

Motorleistung: **Benzin 8,4 PS / Diesel 9,4 PS**

Maschinengewicht: **540 kg bis 740 kg**

Ladekapazität: **550 kg bis 700 kg**

For Earth, For Life

Kubota

KC70-4 / 4P

KUBOTA KETTENDUMPER



KOMPAKT, LEISTUNGSSTARK UND BENUTZERFREUNDLICH: MIT DEM NEUEN KUBOTA KC70-4 SPAREN SIE ZEIT. ER IST IN 10 AUSFÜHRUNGEN (H/HV/VHD/SL/VSL) MIT DIESEL- ODER BENZINMOTOR ERHÄLTlich.

Entladevorgänge



Kompaktes Design



Mit einer Mindestgesamtweite von 758 mm (in allen Ausführungen) fährt der KC70-4 Ihr Material problemlos durch schmale Türen und Tore, zwischen Gebäuden und Häusern und durch schmale Passagen hindurch.

Entladevorgänge sind schnell und einfach durchzuführen. Die Lademulde wurde so konzipiert, dass das Material schnell abgekippt wird. Mit einem Kippwinkel von 88° (85° bei den Ausführungen HD/VHD) rutscht das Material problemlos aus der Lademulde.

Wartung (Dieselmotor)



Wartung (Benzinmotor)

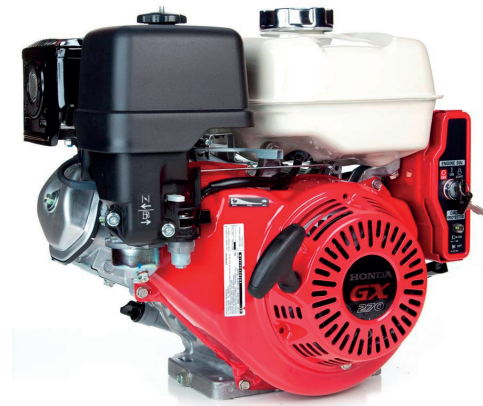


Der Motorhaube kann weit geöffnet werden, so dass alle wartungsrelevanten Komponenten, wie z.B. Kraftstofftank, Luftfilter, Motorölstandanzeiger und die Batterie, schnell und einfach zugänglich sind.

Es stehen zwei saubere und umweltfreundliche Motoren zur Verfügung



Der luft- und ölgekühlte robuste und zuverlässige **Kubota-Dieselmotor** überzeugt durch ein hohes Drehmoment und eine ausgezeichnete, energieeffiziente Leistung, die zur Reduzierung der Betriebskosten beiträgt. Er läuft besonders ruhig, ist umweltschonend und emissionsarm.



Unser Modell KC70-4 P mit **Benzinmotor** zeichnet sich durch seine Leistungsstärke, seinen ruhigen schadstoffarmen Betrieb, den geringen Kraftstoffverbrauch und seine optimierten technischen Eigenschaften aus. Der Kettendumper KC70-4 P mit dem Honda-Motor GX270 gewährleistet hervorragende Leistungen.

Leichter Handstart



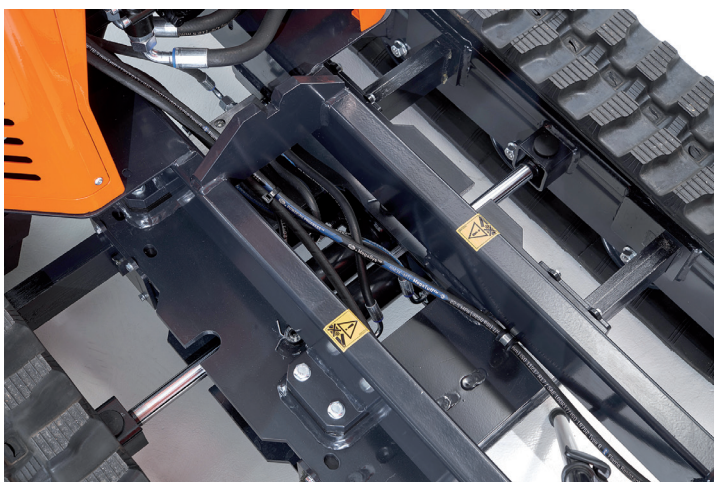
Die Dieselausführungen sowie die Benzinmotorausführungen HD und VHD sind mit einer elektronischen Zündung ausgestattet. Alle anderen Benzinausführungen haben ein robustes Starterseil, das vom Fahrersitz aus gezogen wird. Es sorgt in Kombination mit dem automatischen mechanischen Dekompressionssystem für einen leichten Handstart in jeder Situation.

Sicherheitsaufkleber



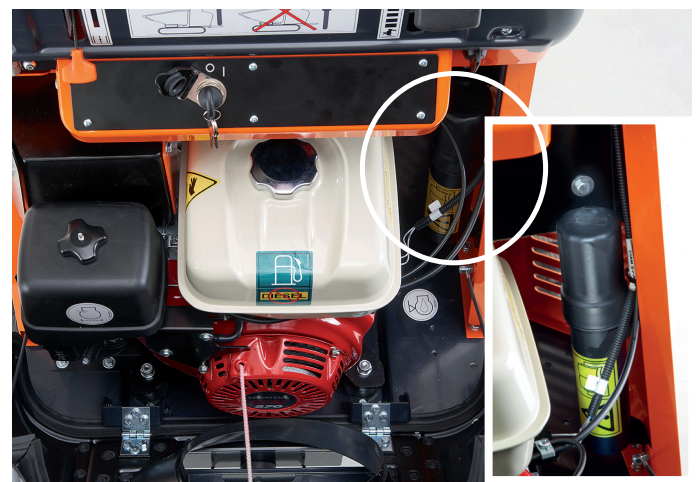
Die Sicherheitsaufkleber sind von der Fahrerposition aus gut sichtbar und dienen dem schnellen und leichten Verständnis der Funktionsweise des Gerätes, damit erhöhen sie die Sicherheit und Produktivität erheblich.

Doppelzylinder (Modellausführung mit Verstellfahrwerk)



Der verstellbare Unterwagen ermöglicht eine minimale Maschinenbreite von nur 758 mm, bzw. eine max. Verbreiterung auf 1058 mm für eine optimale Standsicherheit.

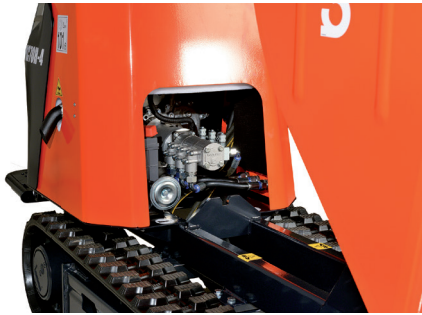
Dokumentenbox



Durch die wasserdichte Dokumentenbox ist die Bedienungsanleitung optimal im Motorraum geschützt und befindet sich bei Bedarf immer griffbereit an der Maschine.

KUBOTA KETTENDUMPER KC70 H/HV-4

Fahrantrieb



Die Kettendumper KC70-4 sind mit einem Hydraulikgetriebe ausgestattet. Diese Spitzentechnologie gewährleistet eine benutzerfreundliche Steuerung. Der Benutzer kann selbst den Gang auswählen und so die Arbeitsgeschwindigkeit den Gegebenheiten des Geländes anpassen. Er kann problemlos vom höchsten Gang (bis max. 3,3 km/h) auf flachem Untergrund auf den niedrigen Gang (bis 2,2 km/h) in unwegsamem Gelände herunterschalten. Diese Technik ermöglicht einen effizienten und produktiven Maschineneinsatz, verringert den Kraftstoffverbrauch und reduziert die Wartungskosten.

Einklappbares Trittbrett



Der KC70-4 ist mit einem einklappbaren Trittbrett ausgestattet. Wenn das Trittbrett ausgeklappt ist, kann der Benutzer sicher aufrecht auf der Maschine stehen. Ist die Tritstufe eingeklappt, verkürzt sich die Gesamtlänge um 214 mm und spart so Platz beim Transport und der Lagerung. Das Trittbrett ermöglicht dem Fahrer ein schnelles Auf- und Absteigen.

Leistungen

Mit einer maximalen Ladekapazität von 700 kg (550 kg bei den HD-Ausführungen) und einem Ladevolumen von 0,34 m³ (0,29 m³ bei den HD-Ausführungen) kann man mit dem KC70-4 Material in beengten Bereichen innerhalb und außerhalb der Gebäude transportieren. Mit einem Kippwinkel von 26° und einer Bodenfreiheit von 202 mm überwindet der KC70-4 problemlos Hindernisse.

Kettenspannung über Fettspannzylinder / Short - Pitch - Gummiketten



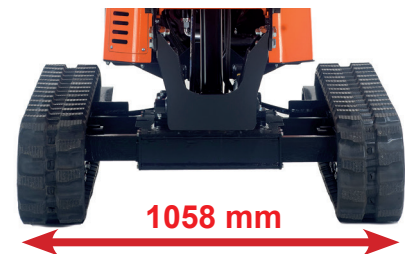
Die Short-Pitched-Gummiketten werden über eine Spanneinrichtung mittels Fettspannzylinder gespannt. Dank dieser Funktion bewahren die Gummiketten eine gewisse Nachgiebigkeit für den Fall, dass Material unter das Raupenband gelangt. Die kurze Teilung des Raupenbands verringert Schwingungen und erhöht somit den Benutzerkomfort.

Benutzerkomfort



Alle Schalthebel sind leicht zu erreichen. Ein Haltegriff sichert den Benutzer während des Fahrens.

Verstellbarer Unterwagen (Modellausführung KC70HV-4)



Die veränderliche Spur ermöglicht die Erweiterung des Kettenabstandes von 758 bis 1058 mm. Steht der KC70-4 auf Mindestbreite, passt er problemlos durch eine Standard-Tür. Steht der KC70-4 auf maximaler Breite, bietet er in jeder Situation eine hohe Standsicherheit.



KUBOTA KETTENDUMPER KC70SL/VSL-4

Hydraulikölkühler (für die Dieselausführung)



Nur die Dieselausführungen (KC70SL/VSL-4) sind mit einem Ölkühler ausgestattet und somit für besonders schwierige Einsätze geeignet.

Robuster Selbstlademechanismus



Hydraulikzylinder



Die Selbstladeschaufel wird über zwei Hydraulikzylinder betätigt, die sich unter der Mulde befinden. Aufgrund ihrer Lage sind sie gut geschützt und verfügen über ein großes Hubvermögen.

Maschinensteuerung

Alle Bedienelemente befinden sich hinter einem Schutzbügel, der auch als Haltestange dient. Die Hebel sind ergonomisch und leichtgängig zu bedienen.



Einsatz der Selbstladeschaufel



Die Kettendumper KC70SL-4 und KC70VSL-4 sind mit einer Selbstladeschaufel ausgestattet. Dieses System ist besonders praktisch für die Selbstbeladung der Mulde und zum Beispiel die Materialräumung nach Abbrucharbeiten etc. Mit einer Minimalbreite von 758 mm ist der Kettendumper auch sehr gut in Innengebäuden einzusetzen. Bei der Ausführung VSL sorgt der verstellbare Unterwagen für eine hohe Standsicherheit auf jeder Art von Untergrund. Die Ladekapazität von 700 kg macht ihn zu einem idealen Werkzeug für die unterschiedlichsten Baustellen.

KUBOTA KETTENDUMPER KC70HD / VHD-4

Einfache LKW-Beladung



Mit Hochentleerung

Dank der Hochentleerung können die Modelle KC70HD-4 und VHD-4 ihre Ladung in einer maximalen Höhe von 1,43 m (an LKW - Bordwand) entleeren. Ihre Reichweite von 447 mm ermöglicht das bequeme Entleeren der Materialien über die Lkw-Bordwandkante.

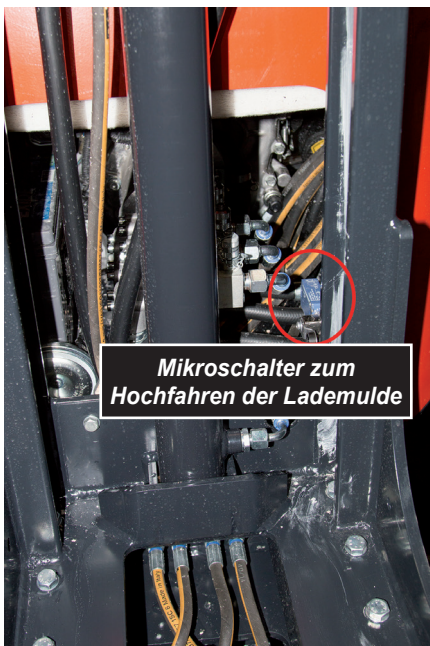
Vertellbare Breite



Wie auch alle anderen Modelle sind die KC70HD/VHD-4 besonders für Baustellen in beengten Bereichen geeignet. Der verstellbare Unterwagen ermöglicht die Durchfahrt von engen Passagen (Minimalbreite 758 mm) und gewährleistet eine hervorragende Standsicherheit bei max. ausgefahrener Fahrwerksbreite von 1.058 mm.



Sicherheit



Mikroschalter zum Hochfahren der Lademulde



Neigungssystem

Ab einer bestimmten Höhe der Lademulde und einer Neigung von mehr als 8° ertönt ein akustischer Alarm. Ein Sensor im Motorraum erkennt die Neigung des Rahmens. Am Mast befindet sich ein Mikroschalter für die Hebefunktion der Mulde, der ihre Position erkennt.

Vertikaler Hub



Der Teleskopmast des KC70VHD-4 hebt die Last vertikal an und sorgt für eine ausgezeichnete Standsicherheit.

KUBOTA KETTENDUMPER

Batterie - Sicherheitsschalter



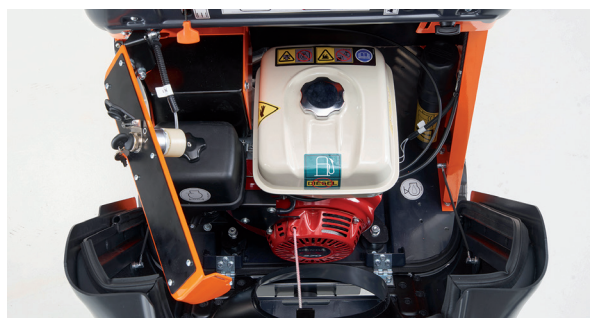
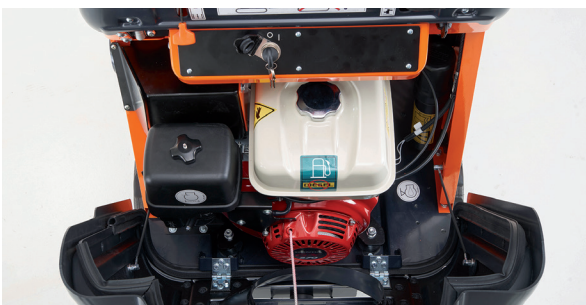
Alle Modelle mit Dieselmotor sind mit diesem Sicherheitsschalter ausgestattet, bei den Modellen mit Benzinmotor besitzen nur die Modelle der Ausführung HD und VHD dieses System.

Absperrventil des Kraftstofftanks



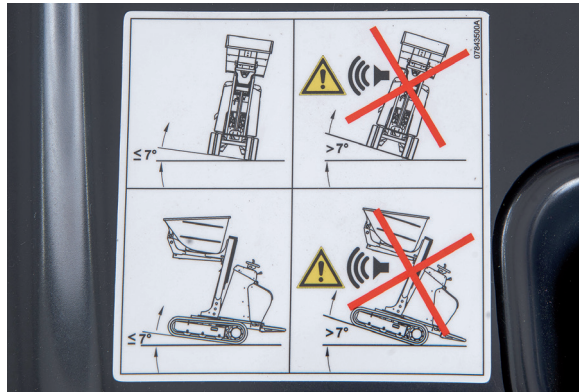
Der Kraftstofftank ist mit einem Absperrventil versehen. Bei Bedarf kann der Starter manuell betätigt werden (Benzinausführung).

Einfache Kraftstoffbetankung (Dieselausführung)



Die Konsole der Benzinmotorausführung kann zur Befüllung des Tanks geöffnet werden. Auch bei der Dieselausführung ist die Betankung einfach.

Warnsignal bei mangelnder Standsicherheit (nur bei den Ausführungen HD und VHD)



Steht das Gerät mit hochgefahrener Mulde an einem Hang mit einer Neigung von über 8°, ertönt ein akustisches Warnsignal.

Sichere Höhenentleerung



Das teleskopische Hubsystem der Ausführungen HD und VHD gewährleistet bei der Entladung der Mulde eine maximale Standsicherheit.

Maschinensteuerung



Die Schalthebel werden durch einen Haltebügel geschützt. Alle Bedienelemente sind leicht zu erreichen und zu betätigen. Die Funktionen der Geräte sind unkompliziert und präzise.

TECHNISCHE DATEN

Modell		KC70H-4	KC70HV-4	KC70SL-4	KC70VSL-4	KC70VHD-4
Motor	Hersteller	Kubota				
	Modell	OC95				
	Leistung kW (PS) bei U/min	7,1 (9,4) / 3500				
	Hubraum cm ³	416				
	Kühlsystem	Luft- und ölgekühlt				
Einsatzgewicht	kg	580	660	655	735	740
Maximale Ladekapazität	kg	700			550	
Kippsystem der Mulde	Hydraulisch					
Kipprichtung	Vorne					
Auskipphöhe	mm	450		431	431	1355
Fahrantrieb	Typ	Hydraulisch				
	Hydraulikpumpen	2 Zahnradpumpen				
	Leistung l/min	2 x 14,2				
	Hydraulikmotoren	Orbitrol				
	Max. Druck bar	165				
	Steuerventil	4 Sektionen	5 Sektionen	5 Sektionen	6 Sektionen	6 Sektionen
Abmessungen	Gesamtlänge mm	1860 / 2074		1892 / 2106		2010 / 2224
	Gesamthöhe mm	1300		1318		1625
	Gesamtbreite mm	758	758 ~ 1058		758	758 ~ 1058
Innenabmessungen der Lademulde	Länge mm	1030		1071		943
	Breite mm	686		628		677
	Höhe mm	615		641		559
	Auskippwinkel °			88		85
	Fassungsvermögen gehäuft m ³			0,34		0,29
	Fassungsvermögen gestrichen m ³			0,28		0,24
Raupen	Bodenfreiheit mm	202	127	202	127	
	Radstand mm	894				
	Raupenbandbreite mm	180				
	Laufrollen	3				
Fahrgeschwindigkeit (vorwärts/rückwärts)	Niedrige Geschwindigkeit km/h	0 ~ 2,2				
	Hohe Geschwindigkeit km/h	0 ~ 3,3				
	Max. Steigungswinkel	Frontal 15° / Seitlich 20°		15°		Abgesenkte Lademulde 15° / Hochstehende Lademulde 8°
Fassungsvermögen des Kraftstofftanks	l	5,5				
Fassungsvermögen des Hydrauliktanks	l	27				
Schallpegel	LpA dB (A)	92				
	LwA dB (A)	101				
Vibration*	Arme-Beine m/s ²	2,14				
	Gesamter Körper m/s ²	0,61				

* Die Daten stammen von Messungen an der Standardausführung. Die Spezifikationen können ohne Vorankündigung geändert werden.

* Diese Werte wurde unter ganz bestimmten Bedingungen mit maximaler Motordrehzahl gemessen. Sie können in der Praxis je nach Betriebsbedingungen abweichen.



TECHNISCHE DATEN

Modell		KC70H-4 P	KC70HV-4 P	KC70SL-4 P	KC70HD-4 P	KC70VHD-4 P
Motor	Hersteller	Honda				
	Modell	GX270				
	Leistung kW (PS) bei U/min	6,3 (8,4) / 3600				
	Hubraum cm ³	270				
	Kühlsystem	Luftgekühlt				
Einsatzgewicht	kg	540	620	600	620	700
Maximale Ladekapazität	kg	700			550	
Kippsystem der Mulde		Hydraulisch				
Kipprichtung		Vorne				
Auskipphöhe	mm	460		431		1355
Fahrantrieb	Typ	Hydraulisch				
	Hydraulikpumpen	2 Zahnradpumpen				
	Leistung l/min	2 x 14,2				
	Hydraulikmotoren	Orbitrol				
	Max. Druck bar	165				
	Steuerventil	4 Sektionen	5 Sektionen	5 Sektionen	5 Sektionen	6 Sektionen
Abmessungen	Gesamtlänge mm	1860 / 2074		1892 / 2106	2010 / 2224	
	Gesamthöhe mm	1300		1318	1625	
	Gesamtbreite mm	758	758 ~ 1058	758		758 ~ 1058
Innenabmessungen der Lademulde	Länge mm	1030		1070	943	
	Breite mm	686		628	677	
	Höhe mm	615		641	559	
	Auskippwinkel °	88			85	
	Fassungsvermögen gehäuft m ³	0,34			0,29	
	Fassungsvermögen gestrichen m ³	0,28			0,24	
Raupen	Bodenfreiheit mm	202	127	202		127
	Radstand mm	894				
	Raupenbandbreite mm	180				
	Laufrollen	3				
Fahrgeschwindigkeit (vorwärts/rückwärts)	Niedrige Geschwindigkeit km/h	0 ~ 2,2				
	Hohe Geschwindigkeit km/h	0 ~ 3,3				
	Max. Steigungswinkel	15°			Abgesenkte Lademulde 15° / Hochstehende Lademulde 8°	
Fassungsvermögen des Kraftstofftanks	l	5,3				
Fassungsvermögen des Hydrauliktanks	l	27				
Schallpegel	LpA dB (A)	84				
	LwA dB (A)	99				
Vibration*	Arme-Beine m/s ²	2,30		2,21	2,18	
	Gesamter Körper m/s ²	0,60		0,67	0,65	

* Die Daten stammen von Messungen an der Standardausführung. Die Spezifikationen können ohne Vorankündigung geändert werden.

* Diese Werte wurde unter ganz bestimmten Bedingungen mit maximaler Motordrehzahl gemessen. Sie können in der Praxis je nach Betriebsbedingungen abweichen.

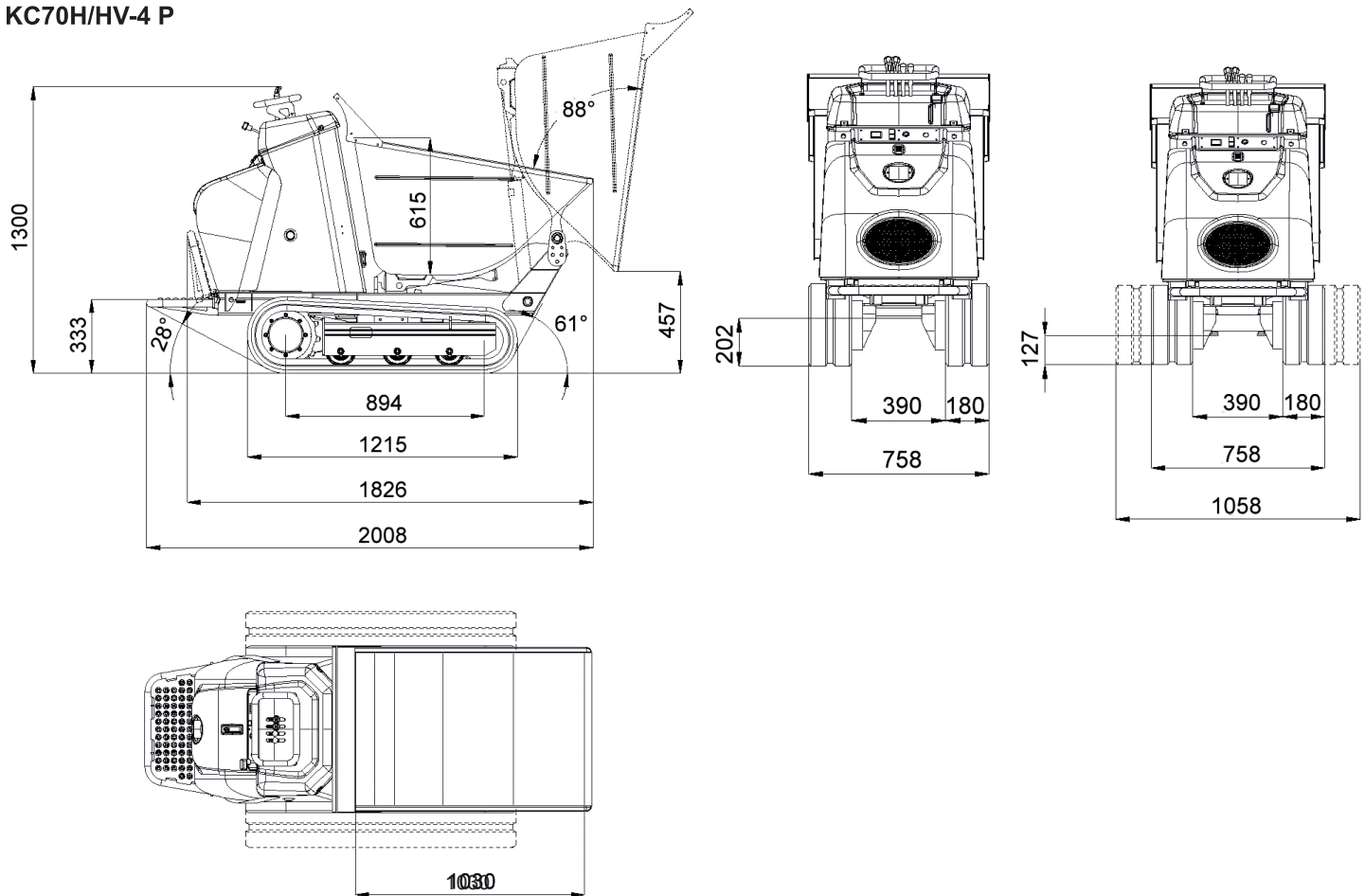
Erhältliche Modelle und Ausführungen

AUSFÜHRUNGEN	MERKMALE	DIESEL-MOTOR	BENZIN-MOTOR
H	Standardentleerung Starrer Unterwagen	●	●
HV	Standardentleerung Einstellbarer Unterwagen	●	●
HD	Höhenentleerung Starrer Unterwagen		●
VHD	Höhenentleerung Einstellbarer Unterwagen	●	●
SL	Standardentleerung Starrer Unterwagen Selbstlader	●	●
VSL	Standardentleerung Einstellbarer Unterwagen Selbstlader	●	

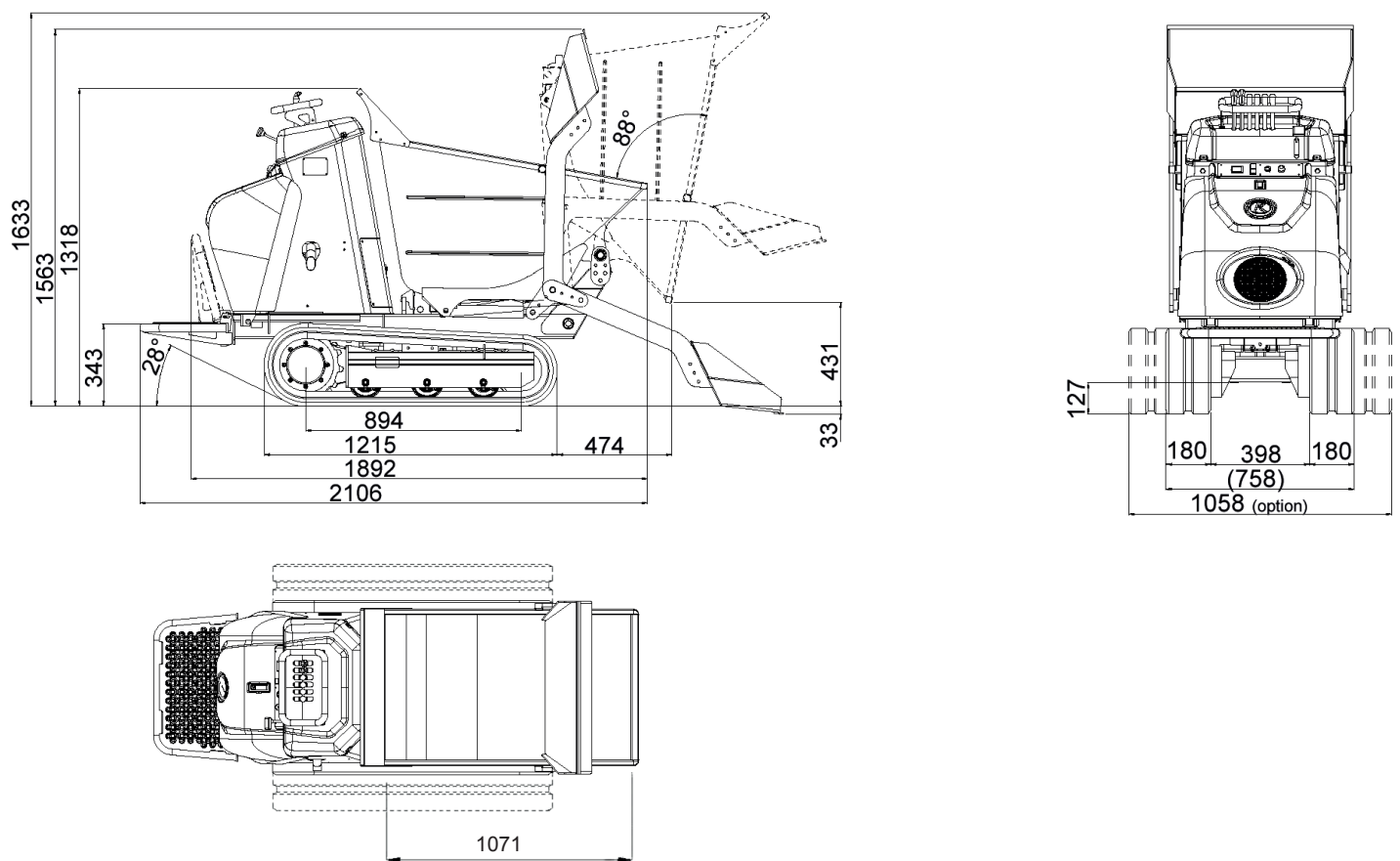


ABMESSUNGEN

KC70H/HV-4
KC70H/HV-4 P

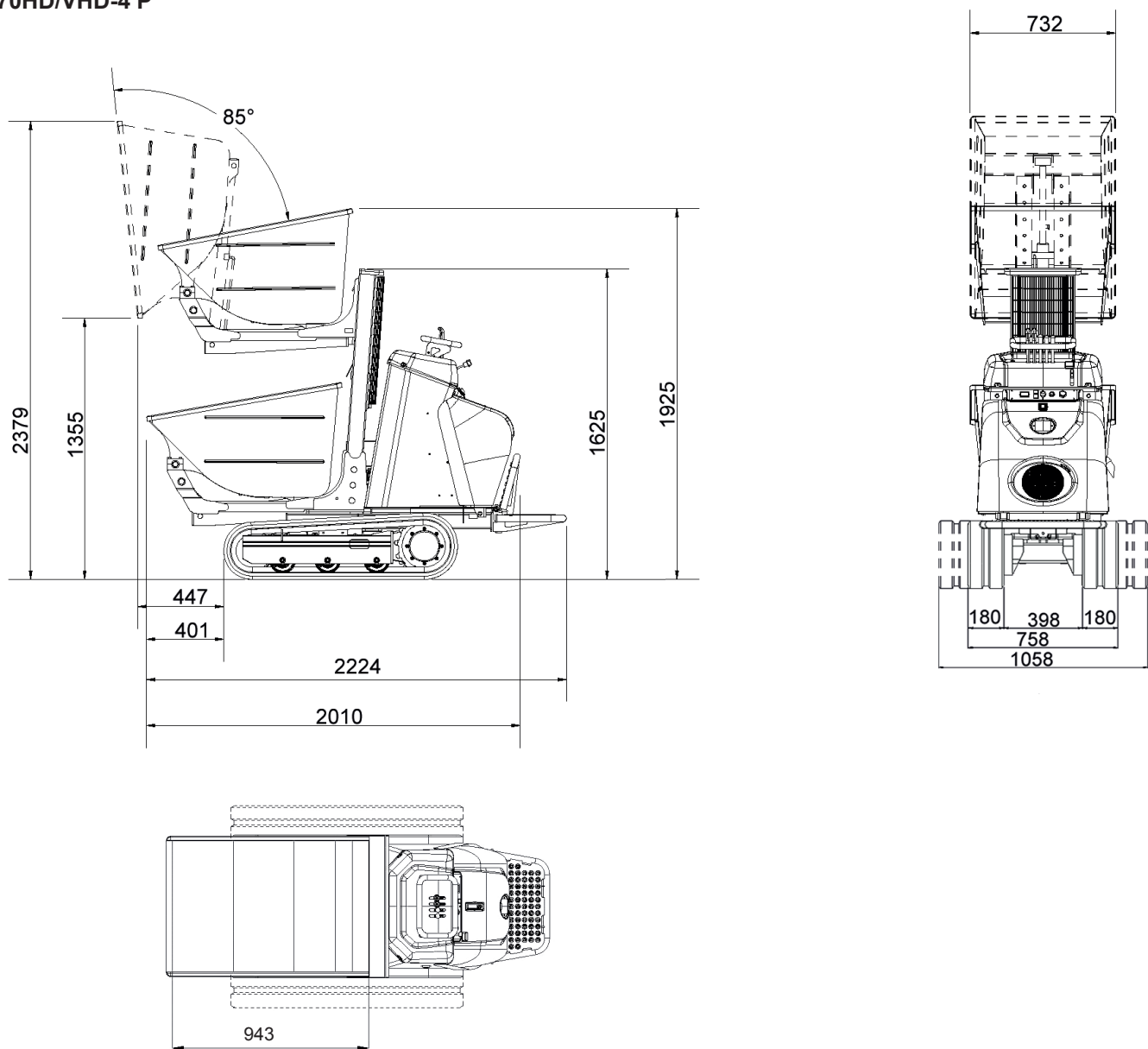


KC70SL/VSL-4
KC70SL-4 P



ABMESSUNGEN

KC70VHD-4
KC70HD/VHD-4 P



★ Alle Bilder dienen ausschließlich zur Darstellung im Prospekt, modellspezifischen Abweichungen sind möglich.
Bei Arbeiten mit den Kettendumpfern ist die entsprechende Schutzkleidung und Schutzausrüstung in der Übereinstimmung mit den gesetzlichen und lokalen Sicherheitsvorschriften zu verwenden.

KUBOTA Baumaschinen GmbH

Steinhauser Straße 100

66482 Zweibrücken

Germany

Tel. +49 (0)63 32 487-312

Fax +49 (0)63 32 487-101

<http://www.kubota-eu.com>