

Minibagger

DX20ZE

Batteriespannung	51 V
Batterieleistung	20,4 kWh
Betriebsgewicht	1941 kg
Schaufelinhalt	50 l



DEVELON

DEVELON

Kontinuierliche Weiterentwicklung zum Besseren.

Unsere Wurzeln reichen bis ins Jahr 1937 zurück, als eine der ersten großen Maschinenfabriken Koreas. In dieser Zeit haben wir kontinuierlich Erdbewegungsmaschinen geliefert, um wichtige Infrastrukturen zur Verbesserung von Gemeinden, Gesellschaften und der ganzen Welt zu errichten.

**Wir sind
Develon.**

Ein starker Name, der unser Kernziel verkörpert: uns stetig weiterzuentwickeln und einen positiven Fußabdruck in unserer Welt zu hinterlassen. Wir werden auch in Zukunft innovative Produkte und Lösungen anbieten, die die Welt, in der wir heute leben, voranbringen.



Elektrischer Minibagger von DEVELON

Der DX20ZE aus der Serie-7 ist der erste elektrische Minibagger im Minibagger-Portfolio von DEVELON. Er zeichnet sich aus durch durchdachtes Design, verbesserte Serienausstattung, vielseitige Anbaugeräte, leichte Manövrierbarkeit und erstklassigen Fahrerkomfort – Merkmale, die Ihrem Unternehmen neue Möglichkeiten eröffnen. Mit dieser kompakten Maschine sind Sie für die unterschiedlichsten Aufgaben gerüstet.

Ökologisch verantwortungsvoll

- Umwelfreundlich: keine Kohlenstoff- und Partikelemissionen
- Mit 20,4 kW genug Leistung für lange Arbeitstage
- Geräuscharmer Betrieb schont Bediener und umstehende Personen

Flexibel aufladbar

- Wählen Sie die Ladeoption, die am besten in Ihren Zeitplan passt
- Integriertes Ladegerät mit der Standardspannung von 220 V
- Schnellladegerät mit Anschluss an ein 380-V-Netz

Wartungsarm

- Weniger tägliche Wartungsroutinen, mehr produktives Arbeiten
- Maximale Maschinenbetriebszeit
- Niedrigere Gesamtbetriebskosten

Leistungsstärker

- Kurzheckbauweise mit rundem Gegengewicht für sicheren, stabilen Betrieb auf engem Raum
- Schmalere Rahmen bietet Zugang bei wenig Platz, ausfahrbarer Unterwagen sorgt für unschlagbare Stabilität
- Breites Einsatzspektrum dank großem Schwenkwinkel des Auslegers

Develon-Flottenmanagement

- Position der Maschine
- Betriebsstunden pro Tag und insgesamt
- Batteriestand
- Auslastungsrate
- Diebstahlschutz und Wiederbeschaffung





ELECTRIC
DX 20ZE

85



**Schnell aufladen,
schneller arbeiten**



Flexibel mit zwei Lademöglichkeiten

Stillstand ist keine Option. Die zuverlässigen Minibagger der Serie -7 sind immer einsatzbereit, wenn sie gebraucht werden. Mit ihrem robusten Design und der langlebiger Konstruktion sind sie auf härteste Bedingungen und anspruchsvollste Aufgaben eingestellt.

Nachhaltigkeit ohne Kompromisse

Unsere nahezu lautlose Maschine bietet optimale Arbeitsbedingungen. Damit arbeiten Sie überall und jederzeit ohne Geräuschbelastung für Sie und die unmittelbare Umgebung.

Steigen Sie ein in den umweltfreundlichen DX20ZE und überwinden Sie die bisherigen Grenzen der Baustelle. Ob Einsatzorte mit viel oder wenig Platz – Sie bewältigen alle Arbeiten mühelos.

Die Ladezeiten sind flexibel. Wenn Sie die Mittagspause, andere kurze Pausen oder Stillstandzeiten zum Aufladen nutzen, können Sie in mehreren Schichten arbeiten und den Arbeitstag verlängern.

Integriertes Ladegerät

Schließen Sie den Bagger einfach an eine normale 220-Volt-Steckdose an. Innerhalb von 8 Stunden ist Ihre Maschine ist von 0 % auf 100 % aufgeladen.

Schnellladegerät

Damit sparen Sie Zeit. Bei Anschluss an ein 380-V-Netz wird die Batterie in nur 1,5 Stunden auf 100 % aufgeladen. Die Schnellladefunktion optimiert Ihren Arbeitsablauf, minimiert Stillstandzeiten und maximiert die Produktivität.

Diese Ladelösung sorgt dafür, dass Ihre Maschine schnell wieder voll einsatzfähig ist und Sie alle Termine und Fristen mühelos einhalten.

Umweltverträglich

Stillstand ist keine Option. Die zuverlässigen Minibagger der Serie -7 sind immer einsatzbereit, wenn sie gebraucht werden. Mit ihrem robusten Design und der langlebiger Konstruktion sind sie auf härteste Bedingungen und anspruchsvollste Aufgaben eingestellt.

Nachhaltigkeit ohne Kompromisse

Unsere nahezu lautlose Maschine bietet optimale Arbeitsbedingungen. Damit arbeiten Sie überall und jederzeit ohne Geräuschbelastung für Sie und die unmittelbare Umgebung. Steigen Sie ein in den umweltfreundlichen DX20ZE und überwinden Sie die bisherigen Grenzen der Baustellen. Ob Einsatzorte mit viel oder wenig Platz – Sie bewältigen alle Arbeiten mühelos.

Was Sie sich gewünscht haben, wird Realität: eine Arbeitsumgebung mit sauberer Luft, sanften Geräuschen und kaum Vibrationen. In diesem Ambiente mit beispiellosem Komfort kann sich der Fahrer ohne Störungen auf die anstehenden Aufgaben konzentrieren. Der emissionsfreie Betrieb bedeutet für alle Beteiligten gesünderes, sorgenfreies Arbeiten ohne Schadstoffbelastung.





Immer auf der
grünen Seite



Mauern durchbrechen, aber nicht die Stille



Ruhige Kraft auf der Baustelle

Letztendlich zeigen unsere geräusch- und vibrationsarmen Maschinen, dass wir mit unseren Innovationen zwei Prioritäten setzen: den nachhaltigen Umgang mit der Umwelt und das Wohlbefinden aller, die darin arbeiten. Wenn Komfort und Produktivität Hand in Hand gehen, entsteht für Maschinenbediener eine Win-Win-Situation.

Komfort- und Sicherheitsmerkmale

Die Reduzierung der Lärm- und Vibrationsbelastung bringt nicht nur Vorteile für die Umwelt, sondern ist auch für Bediener ein echter Gamechanger.

Ein ruhiges Ambiente beugt Stress und Ermüdung vor und fördert die Konzentration. Weniger Vibrationen bedeuten für den Bediener weniger Ermüdung und ein geringeres Verletzungsrisiko durch wiederholte Belastung.

Neben dem größeren Wohlbefinden liegt der Hauptvorteil in der größeren Produktivität. Bediener, die sich wohl fühlen und sich konzentrieren können, arbeiten effizienter und genauer. Aufgaben, die früher schwierig schienen, sind nun leichter zu bewältigen. Auch das führt zu mehr Leistung und Arbeitszufriedenheit.

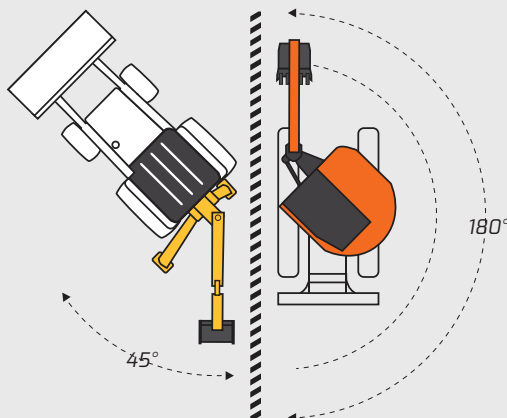
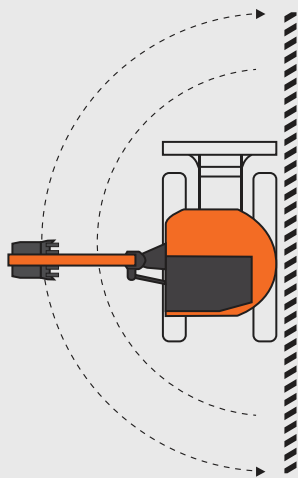
Alles was Sie für große Arbeit auf kleinem Raum brauchen

Die elektrischen Minibagger von DEVELON bieten die kompakte Größe und robuste Leistung für Ihre anspruchsvollen Aushub- und Hebearbeiten auf engen, ausgelasteten Baustellen. Sie fahren, graben, heben, schwenken und laden zuverlässig überall dort, wo andere Maschinen nicht hinkommen. Wendig und leistungsstark umkreisen sie auch die größten Hindernisse auf der Baustelle.

Kurzheckbauweise

Die Kurzheckbauweise mit rundem Gegengewicht gewährleistet bessere Stabilität und sicheren Betrieb auch auf engem Raum – ohne Gefahr von Kollisionen.

Das Design mit abgerundeter rechter Ecke reduziert den Wenderadius erheblich und vereinfacht das Manövrieren bei beengten Platzverhältnissen oder in Wand- oder Mauernähe.



Vielseitig einsetzbar

Auf kleinen Baustellen nimmt der Minibagger mühelos und effizient jede Kurve. Die einstellbare Raupenbreite von 950 (1360) mm ermöglicht eine nahtlose Anpassung an verschiedene Arbeitsanforderungen, auch auf engstem Raum.

Mit verschiedenen Anbaugeräten können Sie mit einer Maschine mehrere Aufgaben erledigen und Ihr Serviceangebot auf einfache Weise erweitern.

Sie bewegen sich mühelos von einer Baustelle zur nächsten und erledigen mehr Arbeit in kürzerer Zeit. Der Minibagger ist auf einem Anhänger leicht zu transportieren und benötigt kein spezielles Gerät für den Transport.

Automatischer Leerlauf

Diese Funktion schaltet die Maschine nach einigen Sekunden der Inaktivität automatisch in den Leerlauf. Dadurch wird die Energieeffizienz verbessert, die Geräuschentwicklung reduziert und die Wärme effektiv gesteuert. Wird die Aktivierungstaste am Joystick gedrückt, kehrt der Bagger nahtlos zur vorherigen Gaseinstellung zurück. So ist immer ein reibungsloser Betrieb gewährleistet.



DEVELON

ELECTRIC

ELECTRIC
DX 20ZE





Der Fahrer im Mittelpunkt

Fahrerkomfort

Die Bedienelemente, Tasten und allgemeinen Funktionen des Minibaggers sind ähnlich wie die der großen Ketten- und Radbagger, sodass ein Wechsel zwischen den Maschinen leicht fällt.



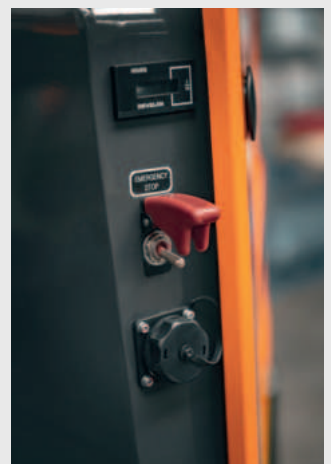
Der gut ablesbare, farbige 5,7" LCD-Bildschirm zeigt wichtige Maschinendaten und Steuerungsoptionen an. Er bietet eine hochauflösende grafische Anzeige, erweiterte Maschinenkenndaten und Diagnoseseiten.



LED-Lampen mit hoher Leuchtkraft sorgen für eine bessere Sicht auf den Arbeitsbereich. So haben Sie die Arbeitsgruppe und insbesondere das Anbaugerät immer gut im Blick.



Die Schutzvorrichtungen für Löffelstiel-, Ausleger- und Löffelzylinder halten den härtesten Bedingungen auf der Baustelle stand und gewährleisten die Langlebigkeit und Haltbarkeit Ihrer Maschine.



Die strategisch positionierte Not-Aus-Taste bringt alle Maschinenfunktionen in kritischen Situationen sofort zum Stillstand und stoppt den Betrieb.

Alle Wartungspunkte in Reichweite

Einfache Wartung

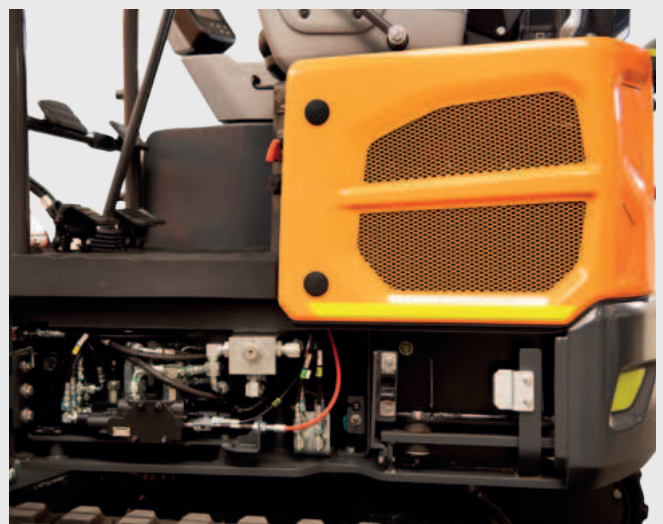
Sie möchten Ihren Minibagger auf Höchstleistung halten? Mit Onboard-Diagnosesystemen, bequemem Zugang zu den Komponenten und gängigen DEVELON-Teilen ist es ganz einfach, regelmäßige Wartung zur Gewohnheit werden zu lassen.



Einfacher Zugang zu Komponenten

Damit tägliche Wartungsaufgaben auch täglich durchgeführt werden, bieten die Minibagger von DEVELON einfachen Zugang zu Filtern und Ölwartungspunkten.

- Die DEVELON Maschinen sind wartungsfreundlich mit einfach zugänglichen Wartungspunkten.
- Der Zugang zu Motor, Pumpen, Ventilgruppen, Kühlsystem und Rohrleitungen erfolgt problemlos über eine schwenkbare Heckklappe und seitlich zu öffnende Motorhaube.
- Filter, Flüssigkeiten, Luftfilter, Batterie und andere Wartungspunkte sind leicht zu erreichen.
- Für eine schnelle Reinigung des Kühlers können die Kühlereinsätze abgetrennt werden.





DEVELON

DEVELON

DEVELON

ELECTRIC

SAES

Develon-Flottenmanagement > Management auf
der Baustelle > Verwaltung der Arbeitseffizienz >
Präventives Management > Proaktiver Service



Überwachen Sie Ihre Maschinen von überall aus

Um wettbewerbsfähig und erfolgreich zu sein, müssen Ihre Maschinen die Produktivität auf der Baustelle und das Endergebnis maximieren. Die Maschinen von Develon tun beides. Zur Gewährleistung einer hohen Investitionsrentabilität bieten wir bei jedem Modell serienmäßig mehr Premium-Funktionen an. Was wir als Standardausstattung anbieten, sind bei anderen Herstellern oft Optionen, die nur gegen Aufpreis erhältlich sind. Durch die serienmäßige Ausstattung mit diesen Merkmalen verschafft Ihnen Develon einen Wettbewerbsvorteil – dadurch können die Fahrer effizienter arbeiten und mehr Sicherheit bei langen Arbeitstagen im Einsatz erreichen.

> Telematikanschluss

Ein Terminalgerät wird installiert und an eine Maschine angeschlossen, um Maschinendaten abzurufen.

> Telekommunikation

Develon bietet Dual-Modus-Kommunikation (Mobilfunk, Satellit) für eine maximale Kommunikationsabdeckung.

> Develon-Flottenmanagement WEB

Benutzer können den Maschinenstatus via DEVELON-Flottenmanagement Web überwachen.

Betriebstrend	Gesamtbetriebsstunden und Betriebsstunden nach Modus
Kraftstoffeffizienz*	Kraftstoffpegel und -verbrauch
Berichte und Standort	Betriebsbericht und Nutzung, GPS und Geofence.
Warnung und Alarm	Erkennt Maschinenwarnungen, Antennenabtrennung sowie Überschreitung von Geofences/Zeitbarrieren
Filter- und Ölmanagement	Anzeige vorbeugender Wartungsmaßnahmen, nach Auswechselzyklen aufgeschlüsselt



Anbaugeräte

Die vielseitigen Develon-Minibagger der Serie 7 sind mit einer Vielzahl von Anbaugeräten kombinierbar. Sie erledigen damit neben Aushubarbeiten viele weitere Aufgaben erledigen und können Ihre Möglichkeiten immer wieder erweitern. Für höchste Zuverlässigkeit und Leistung werden die Anbaugeräte von DEVELON gemäß den DEVELON-Maschinenspezifikationen gebaut.



Schwerlast-Schaufel

Mit abriebfestem AR 400 Boden für längere Lebensdauer und reduziertes Schaufelgewicht. Robuste, gebogene, einteilige Seitenschneider mit Verschleißschutz sorgen für zusätzliche Haltbarkeit. Ausgestattet mit einer T-1-Schneide und auswechselbaren Zähnen in Einpunktausführung. Erhältlich mit Bolzen oder Schnellverschlusskappen.



Schaufel zur Grabenreinigung

Mit abriebfestem Doppelboden für längere Lebensdauer der Schaufel. Gerade Seitenschneider erhöhen die Materialaufnahmekapazität bei der Grabenreinigung. Ein Mittelzwickel verbessert bei breiteren Modellen die Integrität der Schaufel. Ablauföffnungen ermöglichen das Abfließen von Flüssigkeiten bei der Grabenreinigung. Erhältlich mit Bolzen oder Schnellverschlusskappen.



Hydraulik-Schnellkupplung

Zum flexiblen Anschließen vieler verschiedener Anbaugeräte, ohne die Kabine zu verlassen. Hergestellt aus hochfestem Stahl für maximale Haltbarkeit und einfache Installation mit Überbrückungsschläuchen an den Standard-Schnellkupplungsrohren am Ende des Löffelstiels. An jedem Anbaugerät mit Bolzen können Softpins angebracht werden, um einen einfachen Anschluss in normaler oder umgekehrter Konfiguration zu ermöglichen.

DEVELON

TECHNISCHE DATEN

DX20ZE



Elektrisches Antriebssystem

Modell

Nennspannung	51 V
Betriebsspannung	35 V / 58,8 V
Nennleistung	20,4 kWh

Elektromotor

Nennleistung	9 kWh
Betriebsmodus	3000 U/min
Phasenstrom	200 A
Drehmoment	25 N.m bei 2.400 U/min
Höchstes Drehmoment	95 N.m bei 2.400 U/min

Unterwagen

Untere Laufrollen pro Seite	3
Anzahl der Glieder und Segmente pro Seite	72
Gliedneigung	48 mm

Hydrauliksystem

Hauptpumpe

Axialkolbenpumpe mit einstellbarer Verdrängung Höchstfluss	17,6 l/min
	Einstellungen des Entlastungsventils
	DX20ZE
Arbeitsgerät	206 kgf/cm ²
Fahrmotor	206 kgf/cm ²
Schwenkvorrichtung	145 kgf/cm ²

Hydraulikzylinder

Zylinder	Menge	Bohrung x Stangendurchmesser x Hub (mm)
Ausleger	1	60 × 35 × 439
Löffelstiel	1	55 × 35 × 425
Löffel	1	55 × 30 × 315
Planierschild	1	70 × 35 × 118
Auslegerschwenkung	1	60 × 30 × 323

KABINE

A-gewichteter Emissions-Schalldruckpegel an Fahrerposition, LpAd (ISO 6396)	Erklärung: 70 dB(A)
	Messwert: 69 dB(A)
A-gewichteter Schalldruckpegel, LWAd (2000/14/EC)	Erklärung: 85 dB(A)
	Messwert: 84 dB(A)

Schwenkmechanismus

Max. Schwenkgeschwindigkeit	9,6 U/min
Max. Schwenkmoment	335 kgf·m

Füllmengen

Hydrauliksystem	28,5 l
Hydraulikölbehälter	16 l
Fahrerantrieb	2 x 0,35 l

Antrieb

Fahrgeschwindigkeit (niedriger/hoher Bereich)	2 bis 3,7 km/h
Maximale Traktion	1,57 t

Gewicht und Bodendruck

	Maschinengewicht (kg)	Bodendruck (kgf/cm ²)
	DX20ZE	DX20ZE
230 mm lange Raupensegmente	1941	309

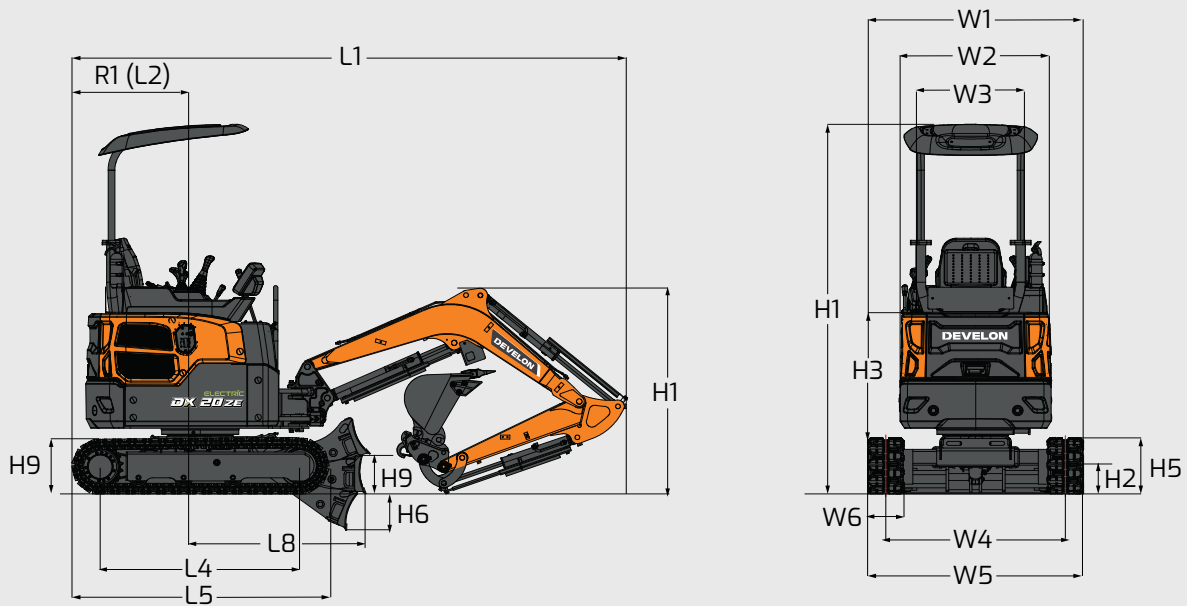
Löffelstiele

	Länge (mm)	Gewicht (kg)	Reißkräfte (ISO) (Tonnen)
DX20ZE	1100	36	0,785

Löffel

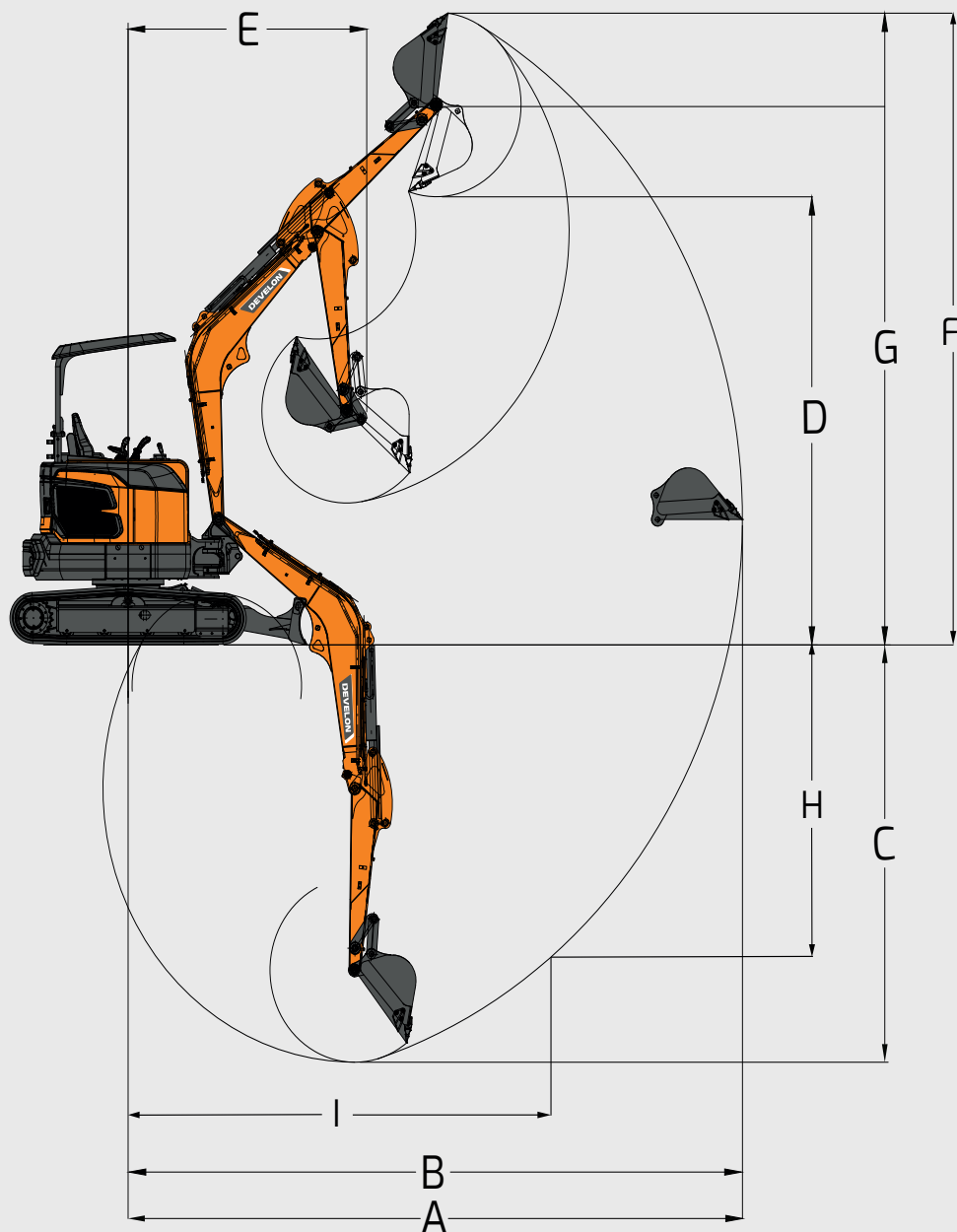
	Fassungsvermögen (m ³) SAE	Breite (mm)		Gewicht (kg)	Reißkräfte (ISO) (Tonnen)
		Mit Seitenschneider	ohne Seitenschneider		
DX20ZE	0,05	511	485	50	1,532

ABMESSUNGEN



Abmessungen

		Einheit	DX20ZE
Auslegerlänge		mm	1725
Löffelstiellänge		mm	1100
Löffelinhalt		m ³	0,05
Unterwagen (Raupen + Fahrwerk)		-	Gummi
L1 Gesamtlänge		mm	3460
H1 Gesamthöhe	Ausleger	mm	1283
	Kabine	mm	2345
W1 Gesamtbreite		mm	950 (1360)
R1 Heckschwenkradius		mm	720
H2 Bodenfreiheit		mm	155
L2 Abstand zum Heck		mm	720
W2 Gehäusebreite		mm	950
W3 Kabinenbreite		mm	950
H3 Höhe über Abdeckung		mm	1151
H4 Bodenfreiheit bis Gegengewicht		mm	419
A1/A2 Auslegerschwenkwinkel (links/rechts)		°	45/70
H5 Raupenhöhe		mm	356
L3 Raupenlänge		mm	1612
L4 Turasabstand		mm	1258
W4 Raupenspurweite		mm	720 (1130)
W5 Unterwagenbreite		mm	950 (1360)
W6 Segmentbreite		mm	230
H6 Grabtiefe Planierschild		mm	234
H8 Freiraum Planierschildhub		mm	251
H9 Planierschildhubhöhe		mm	265
L8 Abstand zum Schaufelende		mm	1045



Arbeitsbereich

	Einheit	DX20ZE
Auslegerlänge	mm	1725
Löffelstiellänge	mm	1100
Löffelinhalt	m ³	0,05
A Max. Grabreichweite	mm	3975
B Max. Grabreichweite (Boden)	mm	3875
C Max. Grabtiefe	mm	2350
D Max. Ausschütthöhe	mm	3650
E Min. Schwenkradius	mm	1535
F Max. Grabhöhe	mm	3650
G Max. Löffelbolzenhöhe	mm	3190
H Max. vertikale Wandtiefe	mm	1130
I Max. vertikale Radius	mm	3340

STANDARD- UND SONDERAUSSTATTUNG

● Standard ○ Optional

Develon Batteriepack

Nennspannung	51 V
Kapazität	20,4 kWh (26,8 PS)
Integriertes Ladegerät	Leistungsausgang 3,3 kw (220 V AC, 16 A)

Kabine und Innenraum

- Schutzdach mit 4 Säulen
- Oberwagen mit ZHS-Konzept ohne Hecküberhang
- Schalter für Spurerweiterung
- Stationärer Sitz
- Kleines Staufach
- Zwei Fahrstufen

Hydrauliksystem

- Steuerung über hydraulischen Schalter
- Einweg-Zusatzhydraulikleitungen am Löffelstiel
- Leitungen für die Schnellkupplung

Sicherheit

- Batterieabschaltung
- Schutz Auslegerbeleuchtung, Metall
- LED-Leuchten am Ausleger
- Schutzvorrichtungen für Schaufel- und Löffelstielzylinder
- Batterieabdeckung:

Sonstiges

- 1,1 m langer Hubarm
- 1,725 m langer Ausleger
- Schnellladegerät

Unterwagen

- Verlängerter Unterwagen
- 950 mm-Planierschild mit zwei Schildverbreiterungen (1360 mm verbreitert)

Develon- Gewährleistung

Ihr Schlüssel zum Schutz Ihrer Maschinen und zu Ihrer Sorgenfreiheit

Profitieren Sie mit Develon von einem einzigartigen Schutz für Ihre schweren Baumaschinen. Mit unseren umfassenden Gewährleistungen und Premium-Schutzprogrammen sichern Sie Ihre Investition und schaffen einen dauerhaften Mehrwert.

Maßgeschneiderte Gewährleistungspläne

Wählen Sie aus einer Reihe von erschwinglichen Gewährleistungsplänen, die exklusiv für Develon-Kunden über unsere Vertragshändler entwickelt wurden. Dank dieser Pläne wird der Anschaffungspreis Ihrer Maschine zu einer strategischen Investition und nicht nur zu einer Ausgabe.

Develon Premium: Premium-Schutz

Entscheiden Sie sich für Develon Premium und erleben Sie unübertroffene Sicherheit, Zuverlässigkeit und einen hohen Gesamtwert. Dieser erstklassige Plan schützt Ihre Maschinen vor unerwarteten Kosten und minimiert Ausfallzeiten, damit Sie sich auf das Wesentliche konzentrieren können – Ihre Arbeit*.

Handeln Sie jetzt!

Setzen Sie sich noch heute mit unseren Develon-Vertragshändlern in Verbindung und sichern Sie Ihre Maschineninvestition ab. Durch einen reibungslosen Ablauf und dauerhafte Vorteile sorgt Develon dafür, dass Ihre schweren Baumaschinen in einem optimalen Zustand bleiben.

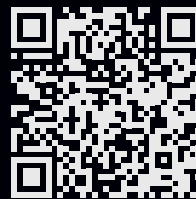
**Entscheiden Sie sich für die erweiterte
Gewährleistung von Develon:
Gehen Sie auf Nummer sicher und
schützen Sie Ihre Investitionen.**

* Nur für knickgelenkte Muldenkipper, schwere Ketten- und Mobilbagger und schwere Radlader. Das Angebot kann je nach Modell variieren.

Angetrieben durch Innovation

DEVELON

Platz für den Stempel des Händlers



HD Hyundai Infracore Europe s.r.o.
IBC – Pobrezni 620/3,
18600 Praha 8 – Karlín, Tschechische Republik

©2024 HD Hyundai Infracore. Alle Rechte vorbehalten.

Die technischen Daten beruhen zum Teil auf technischen Berechnungen und nicht auf tatsächlichen Messungen. Technische Daten sind nur zu Vergleichszwecken angegeben; Änderungen ohne Vorankündigung vorbehalten. Die technischen Daten Ihres eigenen Develon-Systems variieren aufgrund von normalen Schwankungen in Bauform, Fertigung, Betriebsbedingungen und anderen Faktoren. Bilder von Develon-Maschinen zeigen möglicherweise nicht die Standardausstattung.