

DEVELON

Knickgelenkter Muldenkipper

DA45 4x4



Max. Leistung	507 PS
Betriebsgewicht	71,5 t
Fassungsvermögen der Mulde	25,7 m ³

DIE BESTE LÖSUNG FÜR RUTSCHIGE UND UNBEFESTIGTE STRASSENBEDINGUNGEN

PRODUKTIVITÄT

Der Develon DA45 4x4 bietet die beste Kombination aus Nutzlast und Effizienz. Dank seines einzigartigen Konzepts überzeugt er unter allen Einsatzbedingungen durch überragende Produktivität.

DIFFERENZIALE

Sperrdifferenziale vorn und hinten – das Längsdifferenzial lässt sich per Tastendruck an der Bedienkonsole manuell sperren.



FAHRKOMFORT

Die neue selbstnivellierende Hydro-Gas-Aufhängung vorn und hinten sorgt auch unter widrigen Bedingungen für eine komfortable Fahrt.

FLEXIBILITÄT

Die 4x4-ADT-Technologie sorgt für eine hervorragende Leistungsfähigkeit bei rutschigen Bedingungen und im Gelände – bei Anwendungen mit längeren Transportstrecken, relativ guten Straßen und hoher Transportgeschwindigkeit – also unter Bedingungen, die für einen 6x6 zu einfach, aber für einen RDT zu schwer sind. Wenn starre Muldenkipper bei extremer Nässe anhalten müssen, bietet der 4x4 ADT eine optimale Betriebsleistung. Zwei Achsen verursachen im Vergleich zur 6x6-Konfiguration weniger Schäden am Gelände.

EINSATZBEREICHE UND MERKMALE



HAUPTMERKMALE

- Optimale Betriebsleistung bei nassen Wetterbedingungen, bei denen RDTs zum Anhalten gezwungen sind
- Gutes Leistungsverhalten auf rutschigen und unbefestigten Wegstrecken
- Herausragende Kletterfähigkeiten
- Kleiner Wenderadius
- Niedriger Rollwiderstand – geringerer Verschleiß an den Hinterreifen
- 2 Achsen verursachen weniger Schäden am Gelände

ANWENDUNGEN UND BEDINGUNGEN

- Bergbau und Steinbruch
- Harter, unebener Untergrund
- Optimale Leistungsfähigkeit bei allen Witterungsbedingungen
- Längere Transportdistanz und relativ gute Straßen, höhere Transportgeschwindigkeit

ÜBERBLICK ÜBER DEN DA45 4X4

LEISTUNG:

Der 4x4 ADT bewältigt größere Steigungen als ein RDT und zeigt eine bessere Leistung bei nassen Witterungsbedingungen.

ARBEITSUMGEBUNG:

Ergonomisch angeordnete Bedienelemente, die geräumigste Kabine auf dem Markt; hochklassiger Sitz, Bluetooth-Radio mit USB und vieles mehr ...

BEDIENFREUNDLICHKEIT:

- 7-Zoll-LCD-Instrumententafel, Bedienkonsole rechts
- Bedienfreundliche Konsole, praxismgerechte Federung
- Nutzlastmesser mit externer Beleuchtung
- Rückfahranzeige, Heckkamera, Muldenkipphebel
- Boost-Taste usw.

LEISTUNG:

Bemerkenswerter Stufe V-konformer Scania DC13-Motor: 368 kW (507 PS) bei 2100 U/min

MANÖVRIERBARKEIT:

Die einzigartige Konstruktion von Heckrahmen und Mulde sowie das frontmontierte Differenzial am Getriebe machen diese Develon-Maschine zum kompaktesten knickgelenkten Muldenkipper seiner Klasse, was sich in einem kleinen Wenderadius und hervorragender Standfestigkeit äußert.



SICHERHEITSMERKMALE:

Neigungsmesser mit Muldenkippschutz, abgesicherte Schwerpunktverlagerung, Schutzbleche und Handläufe rund um die Kabine, ausgezeichnete Standfestigkeit und ungehinderter Zugang zur Kabine von vorn.

MULDE:

- Stahlplatten mit Härtegrad 400 HB
- Kapazität: 25,7 m³
- Muldenheizung und Stabilisatorplatten als Sonderausrüstung erhältlich

TELEMATIK:

Überwachen Sie Ihre Flotte online. DEVELON Fleet Management Web mit Dualmodus (Satellit, GSM) als Serienausrüstung. Kontrollieren Sie Produktivität, Kraftstoffverbrauch, Systemwarnungen, Wartungsstatus usw.



BREMSANLAGE:

Ölgekühlte Lamellenbremsen (bis zu 15000 Stunden Haltbarkeit), serienmäßige elektronische Motorbremse, Haltebremse, hydraulischer Getriebe-Retarder und Feststellbremse.

SERVICEFREUNDLICHKEIT:

Diesel, AdBlue und Schmiermittel (für die Schmierautomatik) können vom Boden aus befüllt werden. Einfacher Zugang zu Filtern und Öleinfüllstellen. Kippbare Kabine mit selbstpositionierender Verriegelung.



EINFACHE KONSTRUKTION

Unser spezieller frontmontierter Drehring sorgt für eine gleichmäßige Kraft- und Gewichtsverteilung sowie für eine hervorragende Betriebsleistung. Der abfallende Heckrahmen besitzt einen niedrigen Schwerpunkt und verbessert die allgemeine Stabilität des Kippers, so dass sich die Mulde schnell und einfach kippen und damit die Produktivität steigern lässt.

OPTIMALE LEISTUNG BEI GERINGEREM KRAFTSTOFFVERBRAUCH

MOTOREN – GERINGERE EMISSIONEN, GLEICH GUTE LEISTUNG

Develon-Muldenkipper nutzen nur bewährte, zuverlässige und leistungsstarke Scania-Dieselmotoren mit ausgezeichnetem Drehmoment und geringem Kraftstoffverbrauch, die die Vorschriften der EU-Abgasnorm der Stufe V erfüllen.

NUTZLASTMESSER

Der zur Serienausrüstung gehörende Echtzeit-Nutzlastmesser an der Hinterradaufhängung gibt Fahrern und Betreiber einen sofortigen Überblick über die Produktivität. Externe Kontrollleuchten helfen bei der effizienteren Lastverteilung in der Mulde.

GESCHWINDIGKEITSREGELUNG BEI GEFÄLLE

Der leistungsstarke Hydraulik-Retarder sorgt dafür, dass die Maschinengeschwindigkeit ohne Betriebsbremsenunterstützung konstant bleibt. Der Fahrer kann die Retarderleistung leicht per Hebel oder einfach durch Drücken des Gaspedals einstellen.

FRONTMONTIERTER DREHRING

Der Drehring liegt vor dem Knickgelenk und gewährleistet so in allen Betriebssituationen auch bei maximalem Lenkeinschlag eine gleichmäßige Gewichtsverteilung. Die gleichmäßige Gewichtsverteilung ermöglicht die Nutzung des Sperrdifferenzials mit nur 45% Sperrwert; was in allen Betriebssituationen den Antrieb beider Vorderräder ohne völliges Blockieren der Räder gewährleistet.

KONSTRUKTIONSMERKMALE

- 1 Achse mit 2 Zwillingsreifen und hydropneumatischer Aufhängung
- Neuer Überlastungsschutz (OLP), basierend auf dem Zylinderdruck in der Hinterradaufhängung
- Bremsunterstützung (automatische Feststellbremse) für Berganfahrhilfe und Kippbremsassistent



DER IDEALE ARBEITSPLATZ – GANZ AUF IHRE BEDÜRFNISSE ZUGESCHNITTEN

ERSTKLASSIGE ARBEITSUMGEBUNG

Die DA45-Kabine wurde basierend auf den Rückmeldungen Hunderter von Develon-Betreibern konstruiert. Dadurch wurde die Kabine mit neuen Leistungsmerkmalen und Funktionen ausgestattet, einschließlich Handgriff auf der rechten Seite, Fußstütze, mehr Stauraum, USB-Ladegerät, Bluetooth-Radio, Handläufe um die gesamte Kabine herum, zusätzliche Hebel für die Retarder-Steuerung und eine Reihe weiterer neuer Leistungsmerkmale.

KOMFORTABLER SITZ MIT LUFTFEDERUNG

Da ein hochgradig komfortabler Sitz für den Fahrer viel bedeutet, bieten wir einen luftgefederten Sitz mit Armlehne als Serienausrüstung an.

ALLES MIT EINEM SCHLÜSSEL!

Zum Einstieg in den Develon-Muldenkipper und seinen sicheren Betrieb benötigen Sie nur einen Schlüssel, der alle Schlösser und Türen ver- und entriegelt und mit dem auch der Motor angelassen werden kann.

SELBSTNIVELLIERENDE HYDRO-GAS-FRONTAUFHÄNGUNG

Dank der großen Stoßdämpfungskapazität der hydraulischen Federungszyylinder bietet das Develon-Aufhängungssystem eine überragende Leistung in unwegsamem Gelände. Darüber hinaus passt sich das vordere selbstnivellierende System an wechselnde Arbeitsbedingungen an.

STAUFÄCHER MIT ZUSÄTZLICHER 12-V-STROMVERSORGUNG

Viel Platz sowie extra Stauraum für Warmhalte-/Kühlbox mit zusätzlicher 12-V-Stromversorgung.

MP3, DAB UND BLUETOOTH

Das Standardradio unterstützt alle modernen Funktionen wie MP3, DAB und Bluetooth.

KLIMAANLAGE

Unsere speziell entwickelte Klimaanlage ist einfach zu bedienen, äußerst effizient und gewährleistet zu jeder Zeit angenehme Temperaturen.





GRÖSSTE KABINE IN DER BRANCHE

Die geräumige ROPS/FOPS-Kabine ist mit Klimaanlage und einem qualitativ hochwertigen, luftgefederten Fahrersitz ausgestattet und bietet so maximalen Komfort. Präzise Lenkung, gute Sicht, niedrige Geräuschpegel (72 dB(A), ISO6395) und eine optional vertikale Bewegung bieten zusätzlichen Komfort und Ruhe.

- Die abgeschrägte Motorhaube ermöglicht eine gute Sicht aus der Fahrerkabine.
- Die Kabine ist auf einer speziellen Gummifederung montiert, damit so wenig wie möglich Vibrationen und Geräusche in die Kabine übertragen werden.

LCD-FARBDISPLAY

- 7"-Farbdisplay, Auflösung 800 x 480 Pixel
- Zeigt alle zum Betreiben und Manövrieren der Maschine erforderlichen Informationen an
- In das Armaturenbrett integriertes Heckkamerabild
- Automatische Einstellung der Hintergrundbeleuchtung je nach Umgebungsbedingungen
- Untermenüs enthalten weitere Diagnosefunktionen

TOUCHPAD

- Dieselmotorenheizung EIN/AUS
- Längsdifferenzialsperre
- Deaktivierungstaste
- Kabinendeckellicht und Spiegelarm-Frontbeleuchtung EIN/AUS
- Rundumleuchte EIN/AUS
- Arbeitsscheinwerfer EIN/AUS

DIFFERENZIALAKTIVIERUNG

Dank automatischen Sperrdifferenzialen, Automatik- und Handschaltgetriebe, Servolenkung, intuitivem Touchpad und gut ablesbarem Display lässt sich jeder knickgelenkte Muldenkipper extrem einfach bedienen.

MULDENKIPPHEBEL

Der neue Muldenkipphebel ist äußerst leichtgängig und einfach zu bedienen. Dieser elektronisch gesteuerte Kipphebel ermöglicht eine höhere Hubgeschwindigkeit sowie eine automatische Muldenabsenkfunktion mit Abfederung, so dass Sie stets unter sicheren Bedingungen arbeiten können.

TIPTRONIC-GANGSCHALTUNG

Die Maschine kann mit automatischer und manueller Gangschaltung betrieben werden, so dass ein möglichst reibungsloser Gangwechsel stattfindet und eine optimale Dynamik gewährleistet ist.

MODULATIONSHABEL FÜR DIE RETARDERKRAFT

Ein neuer Hebel auf der rechten Seite unter dem Lenkrad ermöglicht die Auswahl von 4 Betriebsmodi. Darüber hinaus ist das Gaspedal für die Retarder-Leistungsreduzierung verantwortlich.

HALTEBREMSE

Ein neu entwickeltes Bremssystem ermöglicht es, die Maschine in einer gestoppten Position zu halten, selbst wenn der Bediener seinen Fuß vom Bremspedal nimmt.





EINFACHE WARTUNG FÜR MAXIMALE BETRIEBSZEITEN

BETRIEBSFLÜSSIGKEITEN VOM BODEN AUS BEFÜLLBAR

- Eine vereinfachte Wartung und Instandhaltung reduziert die Ausfallraten und verbessert die Nutzungs- und Lebensdauer
- Die optimale Lage von Füllstandsanzeigen und Füllpunkten von Betriebsflüssigkeiten, der einfache Zugang zu Filtern und die geringe Anzahl an Gummiverschleißteilen reduzieren den Arbeitsaufwand erheblich

FILTER

- Alle Filter sind für einen schnelleren und einfacheren Zugang zentral angeordnet

DAS GLOBALE DEVELON-NETZWERK

Mit unserem weltweiten Netzwerk von Develon-Händlern und -Logistikzentralen für Originalersatzteile ist die Wartung Ihrer Develon-Maschinen stets gewährleistet, wo auch immer Sie sind.

TELEMATIK

Das DEVELON Fleet Management Web bietet alle Funktionen, die für das Fernauslesen der Betriebs- und Produktionsparameter des Fahrzeugs erforderlich sind, so dass Sie sich keine Sorgen um Ihren Fuhrpark machen müssen. Sie erhalten eine tägliche Übersicht zu Produktivität, Status und Zustand von Maschinen.

TECHNISCHE DATEN

MOTOR

Erfüllt die Motorabgasnorm Stufe V der EU-Richtlinie 97/68/EG. Wassergekühlter Dieselmotor mit Turbolader und Luft-Luft-Ladeluftkühler.

Modell

Scania DC 13

Anz. Zylinder

6

Nennleistung bei 2100 U/min

ISO 3046 368 kW (500 PS)

ISO 14396 360 kW (490 PS)

Bruttodrehmoment

2476 Nm bei 1300 U/min

Zylindervolumen

12,7 l

Bohrung x Hub

130 x 160 mm

Luftfilter

Trockentyp

ELEKTRIK

Batterien

2 x 12 V 105 Ah (für 24 V in Reihe geschaltet)

Anlasser

6 kW

Lichtmaschine

24 V / 100 A

GÄNGE

Vorwärts 1 - 2 - 3 - 4 - 5 - 6 - 7 - 8

6 - 9 - 12 - 17 - 24 - 34 - 48 - 55 km/h

Rückwärts 1 - 2 - 3 - 4

6 - 9 - 12 - 17 km/h

GEWICHTE

Ohne Ladung

Vorn 15500 kg

Hinten 15000 kg

Gesamt 30500 kg

Mit Ladung

Vorn 23500 kg

Hinten 48500 kg

Gesamt 72000 kg

Nutzlast

41000 kg

MULDE

Muldenkapazität (gehäuft SAE 2:1/gestrichen)

25,7 m³ / 19,4 m³

Material

Gehärtete abriebfeste Stahlplatten (Härtegrad 400 HB)

Kippzylinder

Einstufig, doppeltwirkend

Kippzeit

Nach oben: 12 Sek. / nach unten: 10 Sek.

Mulde

Spezialdesign, widerstandsfähig gegen Auspufferwärmung

Abfallender Heckrahmen

Nach unten vom Gelenkpunkt aus

GETRIEBE

Elektronisch gesteuertes Automatikgetriebe mit Retarder. Der Drehmomentwandler besitzt in allen Gängen eine automatische Sperre.

Typ (ZF 8EP-420)

8 Vorwärtsgänge, 4 Rückwärtsgänge, vollautomatisch, Power-Shift

HYDRAULIKSYSTEM

1 Kolbenpumpe mit variablem Hub für Lenk- und Kippfunktion, Kühllüfter, Bremsen und Hilfskreise

294 l/min bei 2100 U/min

Hauptsicherheitsventile – Drücke / Kreislauf

Kippen 280 bar

Lenken 210 bar

REIFEN

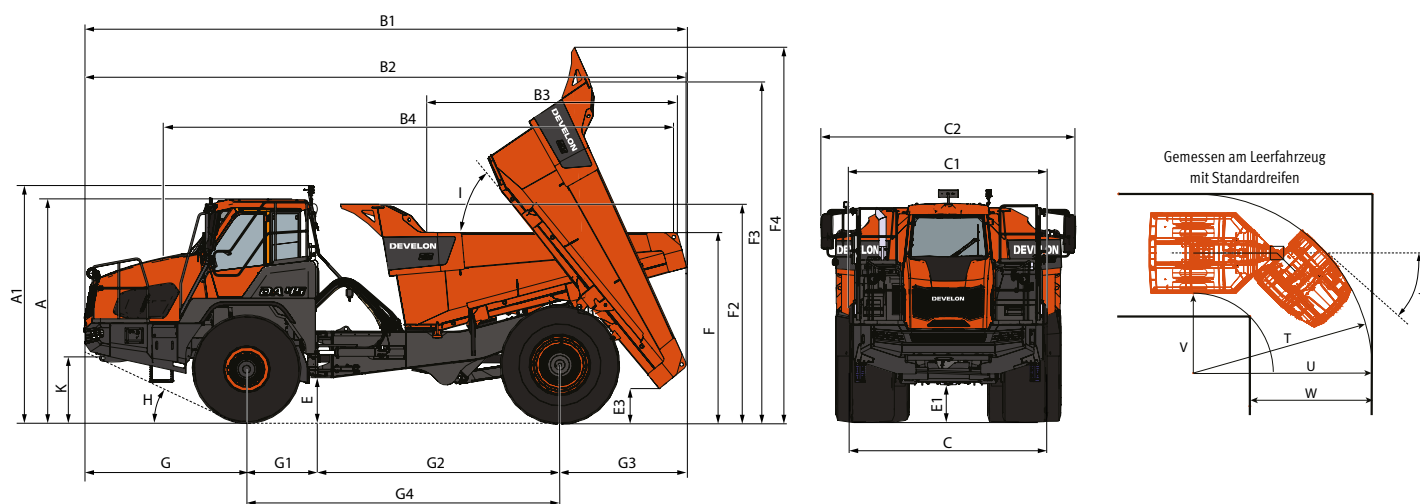
Standard

29.5 R25/21.00 R33

FÜLLMENGEN

Kraftstofftank	530 l
Hydrauliksystem	100 l
Frontdifferenzial	9,4 l
Getriebe	69 l
Nabe vorne	9,6 l
Hinterachse, Heckdifferenzial und Hinterachsnabe	78,5 l
Kühlkreislauf	50 l
Motor	45 l

ABMESSUNGEN



ABMESSUNGEN

	Einheit	
A Transportposition/Kabinenhöhe	mm	3850
A1 Rundumleuchte	mm	4050
B1 Volle Länge mit Heckklappe	mm	10435
B2 Kippen über die volle Länge	mm	10350
C Über Kotflügel	mm	3400
C1 Über Spiegelbetriebsposition	mm	4250
E Bodenfreiheit Knickgelenk	mm	627
E1 Bodenfreiheit Vorderachse	mm	650
E3 Bodenfreiheit Mulde voll gekippt	mm	437
F Überladehöhe	mm	3235
F2 Mulde Kipphöhe	mm	2789
G Vorderachsmittle zu Maschinenvorderseite	mm	2818
G1 Vorderachsmittle zu Knickgelenk	mm	1275
G2 Knickgelenk zu Hinterachsmittle	mm	4150
G3 Hinterachsmittle zu Muldenhinterkante	mm	2192
G4 Vorderachsmittle zu Hinterachsmittle	mm	5345
H Böschungswinkel vorn	°	26,7
I Max. Muldenkippwinkel	°	55
J Max. Lenkeinschlag	°	44
K Verzurrpunkthöhe vorn	mm	1063
T Außenrad-Wenderadius	mm	8420
U Kurvenradius außen	mm	8880
V Kurvenradius innen	mm	3870
W Korridorbreite	mm	6030

LEISTUNGSGEWICHT

Leer – beladen

16 PS/t – 7 PS/t

SPEZIELLE LEISTUNGSMERKMALE

Aufhängung

- Vorn: Halbunabhängige, selbstnivellierende Hydro-Gas-Aufhängung
- Hinten: Hydro-Gas-Aufhängung

Knickgelenk und Lenkung

- Knickgelenk mit frontmontiertem Drehring
- Lenkzylinder (2): Doppelt wirkend
- Lenkung ist ISO 5010-konform
- Max. Lenkeinschlag: 45°
- Bodenbetriebene Notlenkpumpe

Antriebsstrang

- 4 x 4-Permanentantrieb mit 2 Querdifferenzialen und einem Längsdifferenzial
- Querdifferenzial Vorderachse: Differenzialsperre mit 45% Sperrverhältnis
- Querdifferenzial Hinterachse: Differenzialsperre mit 45% Sperrverhältnis
- Zwischenachsen-Längsdifferenzial:
 - In das ZF-Getriebe integriertes drehmomentproportionales Differenzial
 - Drehmomentverteilung:
 - 1/3 Vorderachse
 - 2/3 Hinterachse
 - 100%-ig sperrbar

Bremssystem

- Zweikreis-Bremsanlage
- ISO 3450-konform
- Komplett hydraulisch betätigte Bremsen mit verkleideten, ölgekühlten Lamellenbremsen
- Federbetätigte, hydraulisch lösbare Feststellbremse, auf der Antriebswelle montiert
- Max. Gefälle, Feststellbremse: 15°
- Automatischer Getriebe-Retarder gehört zur Serienausrüstung

Kabine

- Erfüllt ROPS/FOPS-Normen (ISO 3471, ISO 3449)
- Niedriger Innengeräuschpegel: 72 dB(A) (ISO 6395)
- Schalldruckpegel (außen): 108 dB(A) (ISO 6396)
- Die Kabine ist mittig auf Gummibefestigungen gelagert
- Hand- und Armvibrationen gemäß ISO 5349-2 unter 2,5 m/s
- Ganzkörperschwingung gemäß ISO 2631-1 unter 0,5 m/s
- Überragende Sicht für einen sicheren Betrieb
- Ergonomisch ausgezeichnet angeordnete Bedienelemente
- Einstellbarer gefederter Fahrersitz
- Einstellbare Lenksäule
- Klimaautomatik – Heizung und Kühlung
- Neigbar für Servicearbeiten
- Vollständig umlaufende Handläufe



DEVELON

DEVELON
4X4

SERIEN- UND SONDERAUSRÜSTUNG

● Serienausr. ○ Sonderausr.

Motor

- Scania Motor, Stufe V-konform, mit SCR, DPF, wassergekühlter Dieselmotor mit Turbolader mit variabler Turbinengeometrie und Luft-Luft-Ladeluftkühler

Hydrauliksystem

- 1 Kolbenpumpe mit variablem Hub für Lenkung & Kippen
- 1 Rücklaufilter

Kabine und Innenraum

- Armlehne am Fahrersitz
- Kopfstütze am Fahrersitz
- Sicherheitsgurt am Fahrer- und Beifahrersitz
- Einstellbare Lenksäule
- Gesamte Instrumentierung im LCD-Display
- Zigarettanzünder
- 12-V- und USB-Ladebuchse
- Sonnenrollo
- Getöntes Sicherheitsglas
- Schiebefenster (links und rechts)
- Scheibenwischer und Scheibenwaschanlage
- Seitenspiegel
- Heckfensterschutz
- Notlenkung (bodenbetrieben)
- Radio / MP3 und Bluetooth
- Kippbare Kabine
- Not-Aus-Schalter
- Rutschfeste Stufen und Plattform
- Kühlboxfach
- Staufächer
- Elektronische Klimaautomatik
- Hochkomfortsitz (vertikale und Längsfederung)
- Beheizbarer Fahrersitz
- Beheizbarer Spiegel
- Elektrisch verstellbare Spiegel

Sicherheit

- Neigungsmesser mit Kippschutz
- Nutzlastmesser und Zykluszähler
- Lamellenbremsen
- Heckkamera
- Hammer für Notausstieg
- Handgriffe an Kotflügeln
- Sicherheitsgurtwarnsystem mit grüner Warnleuchte
- Blau oder orange blinkendes Rückfahrlicht
- Akustische Warnung „Weißes Rauschen“

Sonstige

- Getriebe-Retarderbremse
- Automatisches Schmiersystem
- Schmutzfänger
- Abschlepphaken, vorne und hinten
- Telematiksystem DEVELON Fleet Management Web
- Arbeitsscheinwerfersatz (Front und Heck)
- Webasto-Heizung (zum Anwärmen des Kühlsystems)
- Elektrische Motorheizung
- Feuerlöscher
- Erste-Hilfe-Kasten
- Rundumwarnleuchte
- Scheinwerferleiste
- Geschwindigkeitsbegrenzer
- LED-Arbeitsscheinwerfersatz (Front und Heck)
- Werkzeugsatz
- Warndreieck
- Schnellbetankung
- Reifendruck-Überwachungssystem (evtl. nicht bei allen Reifen verfügbar)
- Elektrische Dieseltankpumpe

Unterwagen

- Steinbruch
- Erdbauarbeiten
- Breitreifen

Einige dieser Sonderausrüstungen zählen in manchen Ländern möglicherweise zur Serienausrüstung. Einige dieser Sonderausrüstungen sind in einigen Ländern möglicherweise nicht erhältlich. Bitte erkundigen Sie sich bei Ihrem DEVELON-Händler vor Ort, um weitere Informationen über die Verfügbarkeit zu erhalten oder um Ihre Maschine an Ihre Anwendungsanforderungen anzupassen.

EINSATZORT MANAGEMENT

ARBEITSEFFIZIENZ MANAGEMENT

VORBEUGENDE WARTUNG

PROAKTIVE WARTUNG

BETRIEBSTENDENZ

Gesamtbetriebsstunden und Betriebsstunden nach Modus

KRAFTSTOFFEFFIZIENZ*

Kraftstoffpegel und -verbrauch

ORT

GPS und Geo-Fence

BERICHTE

Einsatzbericht und Nutzung

WARNUNG UND ALARM

Erkennt Maschinenwarnungen, Antennenabtrennung und Geo/Time-Fence

FILTER- UND ÖLMANAGEMENT

Anzeige vorbeugender Wartungsmaßnahmen, nach Auswechselzyklen aufgeschlüsselt



TELEMATIKANSCHLUSS

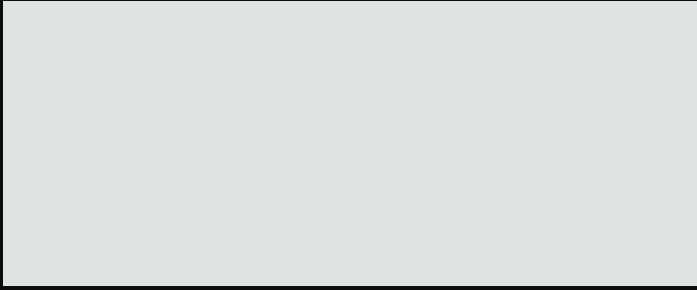
Ein Terminalgerät wird installiert und an eine Maschine angeschlossen, um Maschinendaten abzurufen.

TELEKOMMUNIKATION

Develon bietet eine Dual-Modus-Kommunikation (Mobiltelefon, Satellit) für eine maximale Kommunikationsabdeckung.

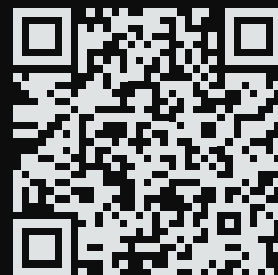
DEVELON FLEET MANAGEMENT WEB

Benutzer können den Maschinenstatus via DEVELON Fleet Management Web überwachen.



Powered by Innovation

**MEHR ENTDECKEN:
DA45 4X4**



DEVELON

DOOSAN Infracore Europe s.r.o.
IBC - Pobřežní 620/3, 186 00 Praha 8-Karlín
Czech Republic

©2023 DEVELON D4601192-DE (07-23)

Bestimmte technische Daten basieren auf technischen Berechnungen und sind keine tatsächlichen Messungen. Technische Daten dienen nur zu Vergleichszwecken und können sich ohne vorherige Ankündigung ändern.
Die technischen Daten für Ihr individuelles Develon-Gerät können aufgrund von normalen Abweichungen bei Konstruktion, Fertigung, Betriebsbedingungen und anderen Faktoren variieren.
Bilder von Develon-Maschinen zeigen nicht unbedingt die Standardausrüstung.