

DEVELON

Kettenbagger

DX420LC-7K

DX490LC-7K, DX530LC-7K



	DX420LC-7K	DX490LC-7K	DX530LC-7K
Max. Leistung	350 PS	400 PS	400 PS
Betriebsgewicht	43,5 t	50,4 t	52,9 t
Löffelvolumen	2,2 m ³	3,0 m ³	3,3 m ³

STEIGERUNG VON GEWINN, PRODUKTIVITÄT UND KRAFTSTOFFEFFIZIENZ

HOHE PRODUKTIVITÄT UND NIEDRIGE BETRIEBSKOSTEN

Höhere Produktivität und reduzierter Kraftstoffverbrauch in einem effizienten und komfortablen Arbeitsumfeld.

ZUVERLÄSSIGKEIT

Verstärkte Gussteile, Gelenkpunkte aus geschmiedetem Stahl und ein äußerst widerstandsfähiger Löffelstiel und Ausleger widerstehen selbst heftigsten Einwirkungen. Die großen, robusten Zylinder von Ausleger und Löffelstiel ermöglichen einen geschmeidigen, leistungsstarken Betrieb. Moderne Bolzen- und Buchsentechnologie.

IHRE SICHERHEIT HAT FÜR UNS OBERSTE PRIORITÄT

360°-Kamerasystem, große Seitenspiegel, leistungsstarke LED-Arbeitsscheinwerfer, rutschfeste Stufen und Plattformen, Sicherheitsgeländer an der Oberseite und Ultraschallerkennung als Sonderausrüstung.

SPEZIALMASCHINEN

Unsere Maschinen mit großer Reichweite (16 und 19,6 Meter) eignen sich ideal für spezielle Einsatzfälle.

PRODUKTIVITÄT

Zeitgemäße Reißkräfte an Löffel und Löffelstiel.

WIDERSTANDSFÄHIGER UNTERWAGEN

Obere Laufrollen aus tiefgehärtetem Schmiedestahl – ölgeschmierte Laufrollen – wärmebehandelte Antriebsritzel – tiefgehärtete, wärmebehandelte, mit Fett lebensdauergeschmierte Laufketten.





KOMFORT

Eine der geräumigsten Kabinen auf dem Markt mit geringen Geräusch- und Vibrationswerten und hervorragender Rundumsicht. Zur Serienausrüstung gehören ein beheizbarer, voll einstellbarer luftgefederter Sitz sowie eine Automatik-Klimaanlage.

BEDIENERFREUNDLICH

Beim neuen, bedienerfreundlichen 8-Zoll-Touchscreen sind alle wichtigen Informationen auf Tastendruck verfügbar. Der exklusive Jog-Shuttle-Schalter, 4 Arbeits- und 4 Power-Modi, proportionale Steuerung.

MOTOR

Mit seiner überragenden Leistungsfähigkeit (hohes Drehmoment bei niedrigen Drehzahlen) vereint der neue 13 l Scania-Motor Zuverlässigkeit und Umweltfreundlichkeit. Dieser Stufe V-konforme 6-Zylinder-Motor leistet 257 kW bei 1800 U/min (DX420LC-7K) und 294 kW bei 1800 U/min (DX490LC-7K, DX530LC-7K).

AUSGEZEICHNETE KRAFTSTOFF-EFFIZIENZ

In Verbindung mit dem D-EcoPower-System bietet das Smart-Power-Control (SPC)-System eine um 11 % bessere Kraftstoffeffizienz im Vergleich zur Vorgängergeneration. Das System liefert die präzise benötigte Ölmenge, um jeglichen Leistungsverlust zu vermeiden.

EINFACHE WARTUNG

Alle Fächer sind leicht zugänglich. Verbesserte Kühlung und einfache Wartung durch separaten Kühler und Ölkühler. Wartungsdaten werden direkt auf der Bedienkonsole angezeigt.

KOMPLEXE FILTERUNG

Filter und Reiniger mit höchster Effizienz entfernen Wasser, Staub und Partikel und schützen so Ihre Investition optimal.



Der breiteste Unterwagen in der 50-t-Klasse verleiht dem DX420LC-7K, DX490LC-7K und DX530LC-7K eine unerreichte Stabilität.

Festes Chassis (DX420LC-7K):

- Schmal: 3,0 m
- STD: 3,35 m

Variables Chassis (DX490LC-7K / DX530LC-7K):

- Schmal, eingefahren/ausgefahren: 2,99/3,49 m
- STD, eingefahren/ausgefahren: 3,34/3,90 m



D·ECOPOWER

Eine echt bahnbrechende Technologie, die neue Maßstäbe in der Branche setzt: Das exklusive ECO-Antriebssystem steigert die Produktivität und spart Kraftstoff. Eine druckgesteuerte Pumpe, ein Hauptsteuerventil mit geschlossener Mitte und 9 Sensoren erkennen und steuern elektronisch die genaue Menge an Hydrauliköl, die zur Ausführung einer Aufgabe erforderlich ist. Es wird genau die benötigte Ölmenge dosiert, anstatt ständig eine bestimmte Menge Öl durch das System

zu drücken. Die Anforderungen an die Ausgangsleistung des Hydrauliksystems werden mit Hilfe der Motorleistung optimiert. Die daraus resultierende Effizienz schult den Kraftstoffverbrauch und verbessert die Produktivität erheblich. Dank verbesserter Rückmeldung durch die Bedien- und Steuerelemente werden ein herausragender Fahrerkomfort und ein deutlich feinfühligeres Maschinenmanagement erzielt.

OPTIMALE LEISTUNG BEI GERINGEREM KRAFTSTOFF-VERBRAUCH

PRODUKTIVITÄTSSTIEGERNDE LEISTUNG

- Die Modelle DX420LC-7K, DX490LC-7K und DX530LC-7K sind mit einem Scania DC13-Motor der neuesten Generation ausgerüstet.
- Die Emissionswerte dieses Stufe V-konformen Motors sind extrem niedrig, weil eine Reduzierung der Umweltbelastung für uns im Vordergrund steht.
- Abgase werden mittels selektiver katalytischer Reduktion (SCR), einem Dieseloxydationskatalysator (DOC) und einem Dieselpartikelfilter (DPF) gereinigt.

EFFIZIENTES KRAFTSTOFFMANAGEMENT

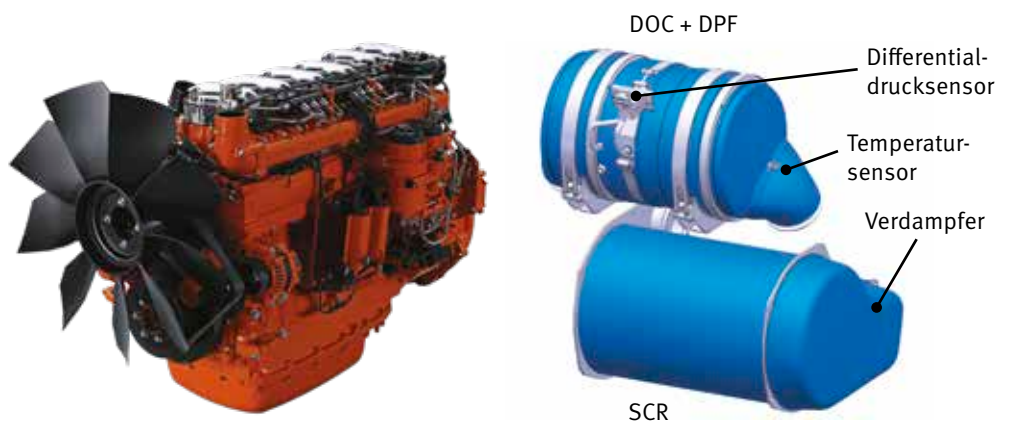
- 4 Power-Modi und 4 Arbeitsmodi stehen zur Auswahl, die für optimale Leistung unter allen Bedingungen sorgen.
- Smart Power Control (SPC 3)-System: senkt die Motordrehzahl und passt das Pumpendrehmoment an die jeweiligen Einsatzbedingungen an. Das System regelt automatisch Motor- und Hydraulikleistung; dies optimiert den Kraftstoffverbrauch und reduziert Emissionen.
- Automatische Motorabschaltung: mit dieser Option wird nach einer voreingestellten Leerlaufzeit der Maschine der Motor abgestellt. Die Abschaltverzögerung ist vom Fahrer über den Touchscreen einstellbar.

TURBOLADER MIT VARIABLER TURBINENGEOMETRIE

Gewährleistet einen optimalen Luftstrom zum Brennraum des Motors bei allen Drehzahl- und Lastbedingungen, sodass das Abgas sauberer wird und der Kraftstoffverbrauch gesenkt wird.

SPC3 (SMART POWER CONTROL)

2 Systeme (variable Drehzahlregelung und Pumpendrehmomentregelung), die zusammen den Wirkungsgrad erhöhen und dabei gleichzeitig die Produktivität aufrechterhalten.





ZUVERLÄSSIGKEIT: EINE LEBENSLANGE GEPFLOGENHEIT

In Ihrem Metier benötigen Sie Maschinen, auf die Sie sich verlassen können. Bei Develon stehen Haltbarkeit und Zuverlässigkeit im Mittelpunkt der Maschinenentwicklung. Unsere Materialien und Konstruktionen werden strengen Tests auf Festigkeit und Belastbarkeit unter extremsten Bedingungen unterzogen.

KONZIPIERT FÜR LANGFRISTIGEN UNIVERSAL- UND SCHWERLASTEINSATZ

BESONDERS ROBUSTES X-CHASSIS

Der X-förmige Unterwagen wurde mit Hilfe der Finite-Elemente-Analyse und mit 3D-Computersimulationen konstruiert, um eine optimale strukturelle Festigkeit und Langlebigkeit zu gewährleisten.

WIDERSTANDSFÄHIGER UNTERWAGEN

- Zur Gewährleistung einer langfristigen Verlässlichkeit besteht die Kette aus versiegelten, selbstschmierenden Gliedern. Um den Schutz, die Kettenausrichtung und die Fahrleistungen zu verbessern, sind je nach Anwendung drei Kettenschutzarten verfügbar (normale, doppelte oder volle Länge).
- Kettenspannfeder und Spannrolle sind miteinander verbunden. Dies sorgt für dauerhafte Leistungsfähigkeit und ermöglicht eine einfache Wartung.
- Antriebsritzel aus Stahlguss gewährleisten höchstmögliche Verschleißfestigkeit.
- Die Laufrollen werden über ihre gesamte Lebensdauer hinweg geschmiert.

VERSTÄRKTER AUSLEGER UND LÖFFELSTIEL

In der Entwicklungsphase unserer Maschinen führen wir intensive Tests durch, um die optimale Lastverteilung in der gesamten Auslegerstruktur zu ermitteln.

In Verbindung mit stärkerem Material bedeutet dies, dass die Ermüdung der Elemente begrenzt wird und sowohl Zuverlässigkeit als auch Lebensdauer der Bauteile erhöht werden.

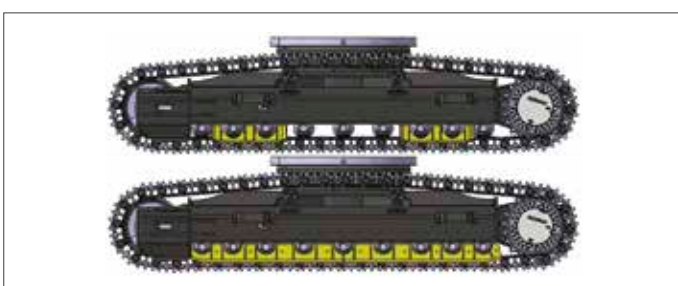
Zum besseren Schutz der Unterseite des Löffelstiels wurden zusätzliche Verstärkungstreben hinzugefügt. Löffelstielmitte und Anschlussstützen wurden verstärkt.

KOMPLEXE FILTERUNG

- Kraftstofffilter und Wasserabscheider: ein leistungsstarker Wasserabscheider mit Filtereigenschaften fängt Feuchtigkeit im Kraftstofftank effektiv ab, was Verunreinigungen reduziert und Kraftstoffprobleme minimiert. Vorfilter und Doppelhauptfilter als Serienausrüstung sorgen für eine hohe Reinigungswirkung und minimieren Ausfälle des Kraftstoffsystems.
- Zyklon-Luftvorfilter: Lebensdauer des Luftfilters und Motorwirkungsgrad stehen in einem direkten Zusammenhang mit den Verunreinigungen, die über die vom Motor angesaugte Luftmasse aufgenommen werden. Aus diesem Grund ist ein Zyklon-Luftvorfilter (Serienausrüstung) die erste Stufe eines Luftansaugsystems, das den Eintritt der meisten schwereren Luftteilchen verhindert. Das System ist selbstreinigend und wartungsfrei und hält alle Arten verschiedener Verunreinigungen wie z. B. Schlamm, Schnee, Regen, Laub, Sägespäne, Spreu, usw. ab.

FORTSCHRITTLICHE BOLZEN- UND BUCHSENTECHNOLOGIE

Der extrem gleitfähige Auslegerdrehbolzen erhöht die Lebensdauer der Komponenten und verlängert die Schmierintervalle. Der Löffeldrehbolzen ist mit EM-Buchsen (Enhanced Macrosurface) ausgestattet. Für eine optimierte Schmierung und einen effizienteren Schmutzaustrag haben diese Buchsen eine spezielle Oberflächenstruktur und eine selbstschmierende Beschichtung. Extrem harte, abriebfeste Scheiben und Löffeldrehbolzen-Polymerscheiben erhöhen die Widerstandsfähigkeit noch mehr.



Kettenschutze: dienen der Sicherheit, Kettenausrichtung und besserer Fahrleistung der Maschine. 3 Kettenschutze pro Kette gehören zur Serienausrüstung der Modelle DX490LC-7K und DX530LC-7K (durchgehende Kettenschutze sind als Sonderausrüstung erhältlich); der DX420LC-7K hat 2 Schutze pro Kette (doppelte und durchgehende Kettenschutze sind als Sonderausrüstung erhältlich). Diese verschiedenen Kettenschutzoptionen bieten die jeweils optimale Lösung, auch für extreme Anwendungen.



1

2

3

4

5

6

7

1. Großes Sonnendach
2. Sonnenblende
3. Fenstergriff
4. Sonnenbrillenfach
5. Joysticks und Schalter sind in einstellbare Konsolen integriert
6. Verbesserte Sicht nach rechts unten
7. Separater Hebel für SitzhöhenEinstellung und Sitzflächenneigung
8. Gerade, ergonomische Pedale
9. Ebener, geräumiger, leicht zu reinigender Boden

ARBEITEN MIT HOHEM KOMFORT

ERSTKLASSIGE ARBEITSUMGEBUNG

Die Modelle DX420LC-7K, DX490LC-7K und DX530LC-7K bieten Ihnen optimale Arbeitsbedingungen. Die innovative ROPS-Druckkabine ist zu Ihrer Sicherheit druckbeaufschlagt und ISO-zertifiziert. Ein hochwertiger, beheizbarer Sitz mit Luftfederung sorgt für maximalen Fahrerkomfort.

ERSTKLASSIGER KOMFORT

Auf Ihrem bequemen Sitz profitieren Sie von der hervorragenden Rundumsicht über den Einsatzort sowie verschiedenen, leicht zugänglichen Staufächern. Die Geräusch- und Vibrationswerte sind bemerkenswert niedrig, und dank Klimaanlage und automatischer Temperaturregelung lassen sich auch stundenlange Arbeitseinsätze ermüdungsfrei bewältigen. Pedale, Joysticks und Armablagen sind vollständig auf Fahrerkomfort und Effizienz ausgerichtet.

KABINENAUFHÄNGUNG

Die Kabine verfügt über ein neuartiges Federungssystem (CabSus-Halterung), das hervorragende Vibrationsdämpfung und ausgezeichneten Schutz gegen Stoßeinwirkungen kombiniert. Unangenehme Erschütterungen werden wesentlich effizienter als bei einer herkömmlichen Gummipufferdämpfung kompensiert.

GROSSER TOUCHSCREEN

Auf dem 8 Zoll großen Touchscreen können Sie problemlos durch die verschiedenen Menüs einschließlich Leistungs- und Zusatzhydraulikeinstellungen navigieren. Außerdem lassen sich Bluetooth-Geräte anschließen, mit denen Sie Ihren Liebblingssender hören können.

360°-KAMERASYSTEM

Das 360°-Kamerasystem bietet Ihnen uneingeschränkte Sicht auf die Maschinenumgebung.





1. Proportionschalter
2. Anzeigemonitor
3. Hydraulikhammer/Booster-Taste
4. Joystick 1-Touch-Funktionstaste
5. Anlasserschalter (Start/Stopp-Taste)
6. Motordrehzahlregler
7. Fahrgeschwindigkeitswahlwähler
8. Lichtschalter
9. Kabinenlichtschalter
10. Schalter für Abgasnachbehandlungssystem
11. Bluetooth-Bedienfeld
12. Klimatisierungs- und Heizungsbedienfeld
13. Scheibenwischerbedienfeld
14. Schnellwechsler-Schalter

NEHMEN SIE PLATZ IN DER ERSTEN KLASSE

Ergonomische Bedienelemente und der einfach ablesbare Farbmonitor machen die Bedienung der Maschine zum Kinderspiel.

UMFASSENDE KONTROLLE IN ALLER EINFACHHEIT

DYNAMISCHE LEISTUNGSREGELUNG

- Automatische Fahrgeschwindigkeitswahl (langsam/schnell)
- Durch Aktivierung der Power Boost-Funktion erhöht sich die Grabkraft um 10 %.
- Mit einem per Tastendruck aktivierten Abbremsystem wird der Motor sofort auf eine niedrige Drehzahl bzw. in den Leerlauf zurückgeschaltet.
- Die automatische Drehzahlabenkung (einstellbar) beginnt 4 Sekunden nachdem alle Bedienelemente in ihre Neutralstellung geschaltet wurden – dies senkt den Kraftstoffverbrauch und den Geräuschpegel in der Kabine.

INTELLIGENTER AUSLEGER MIT SCHWIMMSTELLUNG (SONDERAUSRÜSTUNG)

Mit der intelligenten Schwimmstellung des Auslegers kann sich der Ausleger je nach Einsatzfall frei nach oben und unten bewegen:

- Hydraulikhammermodus: in der Abwärtsbewegung bewegt sich der Ausleger frei unter seinem eigenen Gewicht. So entstehen geringere Stoßkräfte und Vibrationen, was für eine längere Lebensdauer des Hydraulikhammers sorgt.
- Vollständiger Schwimmstellungsmodus: im Absenkmodus kann sich der Ausleger je nach Erfordernis nach oben und unten bewegen, während der Löffel über den Boden gezogen wird.

4 ARBEITSMODI UND 4 POWER-MODI

Je nach Bedarf wird die erforderliche Leistung bereitgestellt und gleichzeitig der Kraftstoffverbrauch minimiert:

- 1-Weg-Modus, 2-Wege-Modus, Grabmodus und Hubmodus
- Power Plus-Modus, Power-Modus, Standard-Modus, Economy-Modus

BEDIENUNG PER TASTENDRUCK

- Der neue 8-Zoll-Multifunktions-Touchscreen zeigt alle wichtigen Informationen in einem übersichtlichen und intuitiven Format an
- Sie haben jederzeit den Maschinenstatus und die Einstellungen im Blick, um für die optimale Effizienz zu
- Der einzigartige Develon Jog-Shuttle-Schalter gestattet die einfache und präzise Steuerung aller
- Dank äußerst präzise ansprechender und mühelos bedienbarer Joysticks können Sie sicher, flüssig und souverän
- Die Proportional-Rändelradschalter an den Joysticks lassen sich je nach Vorliebe des Fahrers horizontal oder vertikal montieren, um eine optimale Steuerung hydraulischer Anbaugeräte zu gewährleisten







EINFACHE WARTUNG – MAXIMALE BETRIEBSZEITEN

PROBLEMLOSER ZUGANG BEI WARTUNGSARBEITEN

- Große Handläufe und rutschfeste Stufen und Bleche sorgen für einen sicheren, einfachen Zugang zum gesamten Oberwagen.
- Der Klimaanlagefilter ist seitlich an der Kabine angebracht und damit leicht zugänglich. Der Filterdeckel kann mit dem Bagger Schlüssel verriegelt und geöffnet werden.
- Die Batterie kann bei längerem Nichtbetrieb über einen Schalter abgetrennt werden.
- Der Betriebsstundenzähler lässt sich bequem vom Boden aus ablesen.
- Die Vorfilterleitung und die Kraftstoffablassleitung haben Absperrventile, um Wartungsarbeiten zu erleichtern und Umweltverunreinigungen durch Leckagen zu verhindern.
- Die Motorteile können einfach über die obere und seitliche Abdeckung erreicht werden.
- Die beiden großen standardmäßig mit Lüftern mit Laufrichtungswechsel ausgestatteten Kühlkompartimente sorgen für gesteigerte Kühlleistung und einfache Wartung.
- Zur Verbesserung von Zugänglichkeit und Wartungskomfort sind alle Filter (Motorölfilter, Kraftstoffvorfilter, Kraftstofffilter und Pilotfilter) jetzt im Pumpenfach untergebracht.

ADBLUE®-TANK

Ist mit dem Motorsteuergerät (ECU) verbunden; Sensoren im Tank erkennen einen niedrigen AdBlue®-Füllstand und Fehlfunktionen des Systems

ZENTRALE SCHMIERPUNKTE

Zur einfacheren Wartung sind die Schmierpunkte zentral angeordnet. Ein automatisches Schmiersystem ist als Sonderausüstung erhältlich.



TECHNISCHE DATEN DX420LC-7K

MOTOR

Der Scania-Dieselmotor DC13 zeichnet sich durch überragende Leistung und Wirtschaftlichkeit aus und erfüllt vollständig die neueste Stufe V-Abgasnorm. Zum Erzielen einer optimalen Maschinenleistung nutzt der Motor Hochdruckeinspritzdüsen, einen Luft-Luft-Ladeluftkühler und elektronische Motorsteuerungen. 4-Takt wassergekühlt, Turbolader mit variabler Turbinengeometrie, Dieseloxydationskatalysator (DOC), selektive katalytische Reduktion (SCR) und Dieselpartikelfilter (DPF).

Modell

SCANIA DC13

Zylinderzahl

6

Nennleistung bei 1800 U/min

SAE J1995 257 kW (349,5 PS)

SAE J1349 252 kW (342,7 PS)

Max. Drehmoment

158,0 kgf·m bei 800-1500 U/min

Leerlaufdrehzahl (niedriger/hoher Bereich)

750 [±20] - 1900 [±25] U/min

Hubraum

12700 cm³

Bohrung × Hub

130 mm × 160 mm

Anlasser

24 V/6 kW

Batterien – Lichtmaschine

2 × 12 V, 200 Ah - 28 V, 100 A

Luftfilter

Doppelement-Luftfilter und vorgefilterter Zyklon-Turbo-Staubabscheider

HYDRAULIKZYLINDER

Kolbenstangen und Zylinderkörper aus hochfestem Stahl. Stoßdämpfungsmechanismus in allen Zylindern integriert: erschütterungsfreier Betrieb und längere Lebensdauer der Kolben.

Zylinder	Stückzahl	Bohrung × Kolbenstangendurchmesser × Hub (mm)
Ausleger	2	170 × 115 × 1485
Löffelstiel	1	180 × 120 × 1820
Löffel	1	160 × 110 × 1320

GEWICHT

		DX420LC-7K (mit standardm./schmaler Kette)	
	Plattenbreite (mm)	Maschinengewicht (t)	Bodendruck (kg/cm ²)
Dreifachprofil	600 (Standard)	43,6 / 43,3	0,80 / 0,79
	750	44,4 / 44,1	0,65 / 0,64
	800	44,6 / 44,3	0,61 / 0,61
	900	45,1 / 44,8	0,55 / 0,55
Doppelprofil	600	43,7 / 43,4	0,80 / 0,79

HYDRAULIKSYSTEM

Das e-EPOS (Electronic Power Optimising System) ist das Gehirn des Baggers – es minimiert den Kraftstoffverbrauch und optimiert die Effizienz des Hydrauliksystems unter allen Einsatzbedingungen.

Zur Harmonisierung des Betriebs von Motor und Hydraulik ist das e-EPOS über einen Datenübertragungskanal an das Motorsteuergerät (ECU) angeschlossen.

- Die Hydraulik ermöglicht den unabhängigen oder kombinierten Betrieb
- 2 Fahrgeschwindigkeiten bieten entweder ein erhöhtes Drehmoment oder eine hohe Fahrgeschwindigkeit
- Kraftstoffeinsparung durch Cross-Sensing Pumpensystem
- Automatische Gasreduzierung
- 4 Arbeitsmodi, 4 Power-Modi
- Strömungs- und Druckregelung der Zusatzhydraulikkreise von der Bedienkonsole aus
- Computergestützte Pumpendurchsatzsteuerung

Hauptpumpen

2 × Parallel, Schrägachse, Axialkolben

Maximaler Förderstrom bei 1800 U/min 2 × 333 l/min

Vorsteuerpumpe

Zahnradpumpe

Maximaler Förderstrom bei 1800 U/min 24 l/min

Druckbegrenzungsventileinstellungen

Anbaugerät 363 bar (370 kgf/cm²)

Fahrt 343 bar (350 kgf/cm²)

Schwenkkreis 275 bar (280 kgf/cm²)

Vorsteuerkreis 40 bar (40,8 kgf/cm²)

SCHWENKMECHANISMUS

Der Schwenkmechanismus verwendet einen Axialkolbenmotor, der zum Erzielen eines maximalen Drehmomentes ein 2-stufiges Planetenuntersetzungsgetriebe im Ölbad antreibt.

- Schwenklager: einreihiges Schrägkugellager mit induktionsgehärtetem internem Getriebe
- Internes Zahnstangengetriebe im Schmiermittelbad

Max. Schwenkgeschwindigkeit

9,6 U/min

Max. Schwenkmoment

16360 kgf·m

KABINE

Zur Gewährleistung einer optimalen Temperatur- und Luftfeuchtigkeitsregelung sind Klimaanlage und Heizung miteinander integriert. Ein automatisch geregelter Lüfter liefert die druckbeaufschlagte und gefilterte Kabinenluft, die über mehrere Schächte in der gesamten Kabine verteilt wird. Der verstellbare, beheizbare und luftgefederte Fahrersitz hat einen integrierten Sicherheitsgurt. Der ergonomische Sitz und die Joystick-Konsole können unabhängig voneinander auf die Bedürfnisse des Fahrers eingestellt werden.

A-gewichteter Emissions-Schalldruckpegel an der Fahrerposition, LpAd (ISO 6396:2008)

71 dB(A)

A-gewichteter Schalldruckpegel, LWAd (2000/14/EC)

Angegeben: 105 dB(A)

Gemessen: 104 dB(A)

ANTRIEB

Jede Kette wird von einem unabhängigen Axialkolbenmotor mit hohem Drehmoment über ein Planetengetriebe angetrieben. Zwei Hebel / Fußpedale sorgen für eine reibungslose Fahrt, bei Bedarf mit gegenläufigem Betrieb.

Das Kettenfahrwerk schützt Fahrmotor, Bremse und Planetengetriebe. Die Mehrfachscheibenbremsen werden federbetätigt und hydraulisch gelöst.

Fahrgeschwindigkeit (niedriger/hohes Bereich)

3,2 - 5,3 km/h

Maximale Traktion

43,4 t

Maximale Steigfähigkeit

35°/70%

FÜLLMENGEN

Kraftstofftank	640 l
Kühlsystem (Kühler)	52,5 l
AdBlue® (DEF-)Tank	70 l
Hydraulikölbehälter	370 l
Motoröl	45 l
Schwenkmotor	8 l
Fahrtrieb	2 × 7 l

UNTERWAGEN

Extrem robuste Bauweise – aus hochwertigem und strapazierfähigem Material, mit vollständig geschweißten Strukturen zur Stressreduzierung.

- Lebensdauergeschmierte Laufrollen
- Leiträder und Antriebsritzeln mit schwimmenden Dichtungen montiert
- Kettenglieder aus induktionsgehärteter Legierung mit Dreifachprofil
- Wärmebehandelte Verbindungsbolzen
- Hydraulische Ketteneinstellvorrichtung mit stoßdämpfendem Spannmechanismus

Obere Rollen (Standard-Kettenstege)

2

Untere Rollen

9

Anzahl der Kettenglieder und Kettenstege pro Seite

50

Kettengliederabstand

215,9 mm

GEWICHT DER KOMPONENTEN

Artikel	Einheit	DX420LC-7K	Anmerkungen
Oberwagen ohne Frontausrüstung	kg	10275	Ohne Gegengewicht
Unterswagen	kg	15125	Standardkette mit 600-mm-Kettenstegen
Gegengewicht	kg	8000	
Frontausrüstung	kg	9380	Normenbasiert
Ausleger	mm / kg	6700 / 3200 6700 HD / 3225	Einschl. Buchsen
Löffelstiel	mm / kg	2600 / 1360 2950 / 1485 3250 / 1535 3250 HD / 1595 3950 / 1765	Einschl. Buchsen

TECHNISCHE DATEN DX490LC-7K & DX530LC-7K

MOTOR

Der Scania-Dieselmotor DC13 zeichnet sich durch überragende Leistung und Wirtschaftlichkeit aus und erfüllt vollständig die neueste Stufe V-Abgasnorm. Zum Erzielen einer optimalen Maschinenleistung nutzt der Motor Hochdruckeinspritzdüsen, einen Luft-Luft-Ladeluftkühler und elektronische Motorsteuerungen. 4-Takt wassergekühlt, Turbolader mit variabler Turbinengeometrie, Dieseloxydationskatalysator (DOC), selektive katalytische Reduktion (SCR) und Dieselpartikelfilter (DPF).

Modell

SCANIA DC13

Zylinderzahl

6

Nennleistung bei 1800 U/min

SAE J1995 294 kW (400 PS)

SAE J1349 289 kW (393 PS)

Max. Drehmoment

189,8 kgf·m bei 900-1500 U/min

Leerlaufdrehzahl (niedriger/hoher Bereich)

750 [±20] - 1900 [±25] U/min

Hubraum

12700 cm³

Bohrung × Hub

130 mm × 160 mm

Anlasser

24 V/6 kW

Batterien – Lichtmaschine

2 × 12 V, 200 Ah - 28 V, 100 A

Luftfilter

Doppelement-Luftfilter und vorgefilterter Zyklon-Turbo-Staubabscheider

HYDRAULIKZYLINDER

Kolbenstangen und Zylinderkörper aus hochfestem Stahl. Stoßdämpfungsmechanismus in allen Zylindern integriert: erschütterungsfreier Betrieb und längere Lebensdauer der Kolben.

Zylinder	Stückzahl	Bohrung × Kolbenstangendurchmesser × Hub (mm)
Ausleger	2	170 × 115×1650
Löffelstiel	1	190 × 130×1980
Löffel	1	170 × 115×1341

GEWICHT

		DX490LC-7K (mit schmaler/breiter Kette)		DX530LC-7K (mit schmaler/breiter Kette)	
	Plattenbreite (mm)	Maschinengewicht (t)	Bodendruck (kg/cm ²)	Maschinengewicht (t)	Bodendruck (kg/cm ²)
Dreifachprofil	600 (Standard)	49,8 / 50,4	0,86 / 0,87	52,3 / 52,9	0,91 / 0,92
	750	50,8 / 51,4	0,70 / 0,71	53,3 / 53,9	0,74 / 0,75
	800	51,0 / 51,6	0,66 / 0,67	53,6 / 54,2	0,70 / 0,70
	900	51,6 / 52,2	0,60 / 0,60	54,1 / 54,8	0,62 / 0,63
Doppelprofil	600	49,8 / 50,4	0,86 / 0,87	52,4 / 53,0	0,91 / 0,92

HYDRAULIKSYSTEM

Das e-EPOS (Electronic Power Optimising System) ist das Gehirn des Baggers – es minimiert den Kraftstoffverbrauch und optimiert die Effizienz des Hydrauliksystems unter allen Einsatzbedingungen.

Zur Harmonisierung des Betriebs von Motor und Hydraulik ist das e-EPOS über einen Datenübertragungskanal an das Motorsteuergerät (ECU) angeschlossen.

- Die Hydraulik ermöglicht den unabhängigen oder kombinierten Betrieb
- 2 Fahrgeschwindigkeiten bieten entweder ein erhöhtes Drehmoment oder eine hohe Fahrgeschwindigkeit
- Kraftstoffeinsparung durch Cross-Sensing Pumpensystem
- Automatische Gasreduzierung
- 4 Arbeitsmodi, 4 Power-Modi
- Strömungs- und Druckregelung der Zusatzhydraulikkreise von der Bedienkonsole aus
- Computergestützte Pumpendurchsatzsteuerung

Hauptpumpen

2 × Parallel, Schrägachse, Axialkolben

Maximaler Förderstrom bei 1800 U/min 2 × 390 l/min

Vorsteuerpumpe

Zahnradpumpe

Maximaler Förderstrom bei 1800 U/min 24 l/min

Druckbegrenzungsventileinstellungen

Anbaugerät 380 bar (387,5 kgf/cm²)

Fahrt 343 bar (350 kgf/cm²)

Schwenkkreis 294 bar (300 kgf/cm²)

Vorsteuerkreis 40 bar (40,8 kgf/cm²)

SCHWENKMECHANISMUS

Der Schwenkmechanismus verwendet einen Axialkolbenmotor, der zum Erzielen eines maximalen Drehmomentes ein 2-stufiges Planetenuntersetzungsgetriebe im Ölbad antreibt.

- Schwenklager: einreihiges Schrägkugellager mit induktionsgehärtetem internem Getriebe
- Internes Zahnstangengetriebe im Schmiermittelbad

Max. Schwenkgeschwindigkeit

9,2 U/min

Max. Schwenkmoment

20130 kgf·m

KABINE

Zur Gewährleistung einer optimalen Temperatur- und Luftfeuchtigkeitsregelung sind Klimaanlage und Heizung miteinander integriert. Ein automatisch geregelter Lüfter liefert die druckbeaufschlagte und gefilterte Kabinenluft, die über mehrere Schächte in der gesamten Kabine verteilt wird. Der verstellbare, beheizbare und luftgefederte Fahrersitz hat einen integrierten Sicherheitsgurt. Der ergonomische Sitz und die Joystick-Konsole können unabhängig voneinander auf die Bedürfnisse des Fahrers eingestellt werden.

A-gewichteter Emissions-Schalldruckpegel an der Fahrerposition, LpAd (ISO 6396:2008)

72 dB(A)

A-gewichteter Schalldruckpegel, LWAd (2000/14/EC)

Angegeben: 106 dB(A)

Gemessen: 105 dB(A)

ANTRIEB

Jede Kette wird von einem unabhängigen Axialkolbenmotor mit hohem Drehmoment über ein Planetengetriebe angetrieben. Zwei Hebel / Fußpedale sorgen für eine reibungslose Fahrt, bei Bedarf mit gegenläufigem Betrieb.

Das Kettenfahrwerk schützt Fahrmotor, Bremse und Planetengetriebe. Die Mehrfachscheibenbremsen werden federbetätigt und hydraulisch gelöst.

Fahrgeschwindigkeit (niedriger/hoher Bereich)

3,2 - 5,6 km/h

Maximale Traktion

45,7 t

Maximale Steigfähigkeit

35°/70%

FÜLLMENGEN

Kraftstofftank	626 l
Kühlsystem (Kühler)	52,5 l
AdBlue® (DEF-)Tank	70 l
Hydraulikölbehälter	390 l
Motoröl	45 l
Schwenkmotor	2 × 5 l
Fahrertrieb	2 × 9 l

UNTERWAGEN

Extrem robuste Bauweise – aus hochwertigem und strapazierfähigem Material, mit vollständig geschweißten Strukturen zur Stressreduzierung.

- Lebensdauergeschmierte Laufrollen
- Leiträder und Antriebsritzeln mit schwimmenden Dichtungen montiert
- Kettenglieder aus induktionsgehärteter Legierung mit Dreifachprofil
- Wärmebehandelte Verbindungsbolzen
- Hydraulische Ketteneinstellvorrichtung mit stoßdämpfendem Spanmechanismus

Obere Rollen (Standard-Kettenstege)

3 (variable Kette)

Untere Rollen

9

Anzahl der Kettenglieder und Kettenstege pro Seite

53

Kettengliederabstand

215,9 mm

GEWICHT DER KOMPONENTEN

Artikel	Einheit	DX490LC-7K	DX530LC-7K	Anmerkungen
Oberwagen ohne Frontausrüstung	kg	11467	11467	Ohne Gegengewicht
Unterswagen	kg	19951	19951	Variable Kettenbreite mit 600 mm Bodenplatten
Gegengewicht	kg	8500 / 9200	11100	
Frontausrüstung	kg	10670	10635	Normenbasiert
Ausleger	mm / kg	6300 / 3540 7100 / 3845 7100 HD / 3905	6300 / 3540 7100 / 3845 7100 HD / 3905 9000 Semi-SLR / 4010 11000 SLR / 4500	Einschl. Buchsen
Löffelstiel	mm / kg	2400 / 1565 2900 / 1640 3350 / 1760 3350 HD / 1795 3980 / 1895	2400 / 1565 2900 / 1640 3350 / 1760 3350 HD / 1795 3980 / 1895 6000 Semi-SLR / 2040 8000 SLR / 2460	Einschl. Buchsen

TECHNISCHE DATEN

DX420LC-7K, DX490LC-7K & DX530LC-7K

LÖFFEL – DX420LC-7K

Löffeltyp	Kapazität (m³) SAE	Breite (mm)		Gewicht (kg)	Standardkette (3,35 m) / schmale Kette (3,0 m)				
		Ohne Seitenschneider	Mit Seitenschneider		6,7-m-Ausleger / 8,0 t Gegengewicht				6,7-m-HD-Ausleger / 8,0 t GGW
					2,60 m langer Löffelstiel	2,95 m langer Löffelstiel	3,25 m langer Löffelstiel	3,95 m langer Löffelstiel	3,25 m HD-Ausleger
H-Klasse	1,64	1256	1290	1601	A / A	A / A	A / A	A / B	A / A
	1,92	1430	1464	1729	A / A	A / B	A / B	B / C	A / B
	2,14	1566	1600	1860	A / B	A / B	B / C	C / D	B / C
	2,47	1770	1804	2009	B / C	B / C	C / D	D / -	C / D
S-Klasse	1,77	1364	1364	2128	A / A	A / B	A / B	B / C	A / B
	2,02	1518	1518	2266	A / B	A / C	B / C	C / D	B / C
Gestein	1,51	1497	-	1643	A / A	A / A	A / A	A / A	A / A

A: Geeignet für Materialien mit einer Dichte bis maximal 2100 kg/m³ B: Geeignet für Materialien mit einer Dichte bis maximal 1800 kg/m³

C: Geeignet für Materialien mit einer Dichte bis maximal 1500 kg/m³ D: Geeignet für Materialien mit einer Dichte bis maximal 1200 kg/m³

–: Nicht empfohlen

Basierend auf den Normen ISO 10567 und SAE J296; Löffelstiellänge ohne Schnellwechsler. Nur zur Orientierung.

LÖFFEL – DX490LC-7K

Löffeltyp	Kapazität (m³) SAE	Breite (mm)		Gewicht (kg)	Schmale Kette (3,49 m) / Breite Kette (3,9 m)				
		Ohne Seitenschneider	Mit Seitenschneider		7,1 m Ausleger / 8,5 t Gegengewicht			6,3 m Ausleger / 9,2 t Gegengewicht	
					2,90 m langer Löffelstiel	3,35 m langer Löffelstiel	3,98 m langer Löffelstiel	2,40 m langer Löffelstiel	2,90 m langer Löffelstiel
UNIVERSAL	1,80	1381	1474	1718	A / A	A / A	A / A	A / A	A / A
	2,14	1588	1682	1910	A / A	A / A	B / A	A / A	A / A
	2,39	1744	1837	2027	A / A	B / A	C / A	A / A	A / A
	2,86	2037	2130	2279	C / A	C / B	D / C	A / A	A / A
R2H	1,80	1232	1266	1831	A / A	A / A	A / A	A / A	A / A
	2,07	1382	1416	1952	A / A	A / A	B / A	A / A	A / A
	2,35	1532	1566	2121	A / A	B / A	C / A	A / A	A / A
	2,72	1732	1766	2283	C / A	C / B	D / B	A / A	A / A
	2,91	1832	1866	2411	C / B	D / B	D / C	A / A	A / A
	3,28	2032	2066	2572	D / B	D / C	- / D	A / A	B / A
R2S	1,94	1350	-	2268	A / A	A / A	B / A	A / A	A / A
	2,22	1500	-	2407,8	A / A	B / A	C / A	A / A	A / A
	2,59	1700	-	2593,6	C / A	C / B	D / B	A / A	A / A
	2,78	1800	-	2735,7	C / B	D / B	C / C	A / A	A / A
	3,15	2000	-	2921,6	D / C	D / C	- / D	A / A	B / A
Gestein	1,71	1572	-	2075	A / A	A / A	A / A	A / A	A / A

A: Geeignet für Materialien mit einer Dichte bis maximal 2100 kg/m³ B: Geeignet für Materialien mit einer Dichte bis maximal 1800 kg/m³

C: Geeignet für Materialien mit einer Dichte bis maximal 1500 kg/m³ D: Geeignet für Materialien mit einer Dichte bis maximal 1200 kg/m³

–: Nicht empfohlen

Basierend auf den Normen ISO 10567 und SAE J296; Löffelstiellänge ohne Schnellwechsler. Nur zur Orientierung.

LÖFFEL – DX530LC-7K

Löffeltyp	Kapazität (m³) SAE	Breite (mm)		Gewicht (kg)	Schmale Kette (3,49 m) / Breite Kette (3,9 m)					Breite Kette (3,9 m) mit einem Gegengewicht von 11,1 t	
		Ohne Seitenschneider	Mit Seitenschneider		7,1 m Ausleger / 11,1 t Gegengewicht			6,3 m Ausleger / 11,1 t Gegengewicht		9,0 m langer Ausleger	11,0 m langer Ausleger
					2,90 m langer Löffelstiel	3,35 m langer Löffelstiel	3,98 m langer Löffelstiel	2,40 m langer Löffelstiel	2,90 m langer Löffelstiel	6,0 m langer Löffelstiel	8,0 m langer Löffelstiel
UNIVERSAL	1,80	1381	1474	1718	A / A	A / A	A / A	A / A	A / A	- / -	- / A
	2,14	1588	1682	1910	A / A	A / A	A / A	A / A	A / A	- / -	- / -
	2,39	1744	1837	2027	A / A	A / A	A / A	A / A	A / A	- / -	- / -
	2,86	2037	2130	2279	A / A	B / A	C / A	A / A	A / A	- / -	- / -
R2H	1,80	1232	1266	1831	A / A	A / A	A / A	A / A	A / A	- / -	- / -
	2,07	1382	1416	1952	A / A	A / A	A / A	A / A	A / A	- / -	- / -
	2,35	1532	1566	2121	A / A	A / A	A / A	A / A	A / A	- / -	- / -
	2,72	1732	1766	2283	A / A	B / A	B / A	A / A	A / A	- / -	- / -
	2,91	1832	1866	2411	A / A	B / A	C / A	A / A	A / A	- / -	- / -
	3,28	2032	2066	2572	B / A	C / B	D / B	A / A	B / A	- / -	- / -
R2S	1,94	1350	-	2268	A / A	A / A	A / A	A / A	A / A	- / -	- / -
	2,22	1500	-	2407,8	A / A	A / A	A / A	A / A	A / A	- / -	- / -
	2,59	1700	-	2593,6	A / A	B / A	B / A	A / A	A / A	- / -	- / -
	2,78	1800	-	2735,7	A / A	B / A	C / B	A / A	A / A	- / -	- / -
	3,15	2000	-	2921,6	C / A	C / B	D / C	A / A	B / A	- / -	- / -
Gestein	1,71	1572	-	2075	A / A	A / A	A / A	A / A	A / A	- / -	- / -
SLR	0,93	1173	1236	754	- / -	- / -	- / -	- / -	- / -	- / -	- / A
Semi-SLR	1,27	1376	1445	1160	- / -	- / -	- / -	- / -	- / -	- / A	- / -
Semi-DC*	1,12	1500	-	1040	- / -	- / -	- / -	- / -	- / -	- / A	- / -
	1,37	1800	-	1430	- / -	- / -	- / -	- / -	- / -	- / A	- / -

A: Geeignet für Materialien mit einer Dichte bis maximal 2100 kg/m³ B: Geeignet für Materialien mit einer Dichte bis maximal 1800 kg/m³

C: Geeignet für Materialien mit einer Dichte bis maximal 1500 kg/m³ D: Geeignet für Materialien mit einer Dichte bis maximal 1200 kg/m³

-/: Nicht empfohlen

* Grabenräumlöffel

Basierend auf den Normen ISO 10567 und SAE J296; Löffelstielänge ohne Schnellwechsler. Nur zur Orientierung.

DEVELON-LÖFFEL

4 weitere. Mehr Auswahl - widerstandsfähiger - stabiler - leistungsstärker!

Löffel für allgemeine Bauanwendungen



Der Universallöffel ist zum Graben und Handhaben weicher bis mittelharter Materialien (z. B. Materialien mit geringen Verschleißigenschaften wie Humus, Lehm, Kohle) gedacht.

Heavy-Baulöffel



Hochleistungsöffel dienen speziell zum Massenaushub in dichten Materialien wie z. B. Ton, gesprengtem Kalkstein, Felsgestein begrenzter Größe und Kies.

Severe-Bergbaulöffel



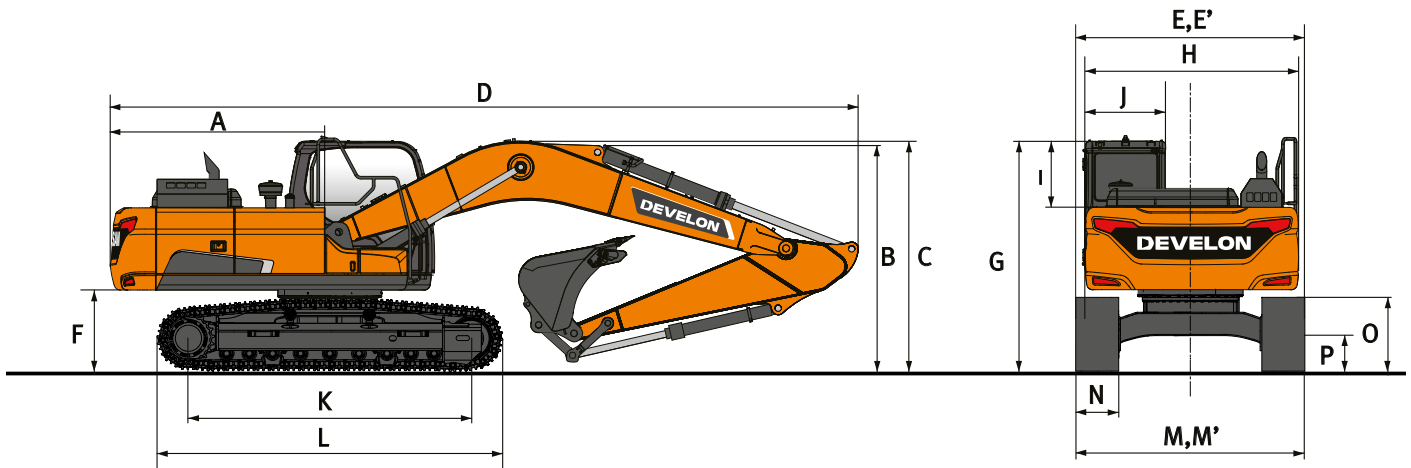
Severe Duty-Löffel eignen sich zum Graben in kompakten Materialien wie gesprengtem Felsgestein, Ton und Stein.

Xtreme-Bergbaulöffel



Xtreme Duty-Löffel sind besonders widerstandsfähige Severe Duty-Löffel zum Graben in den aggressivsten Materialien.

ABMESSUNGEN DX420LC-7K

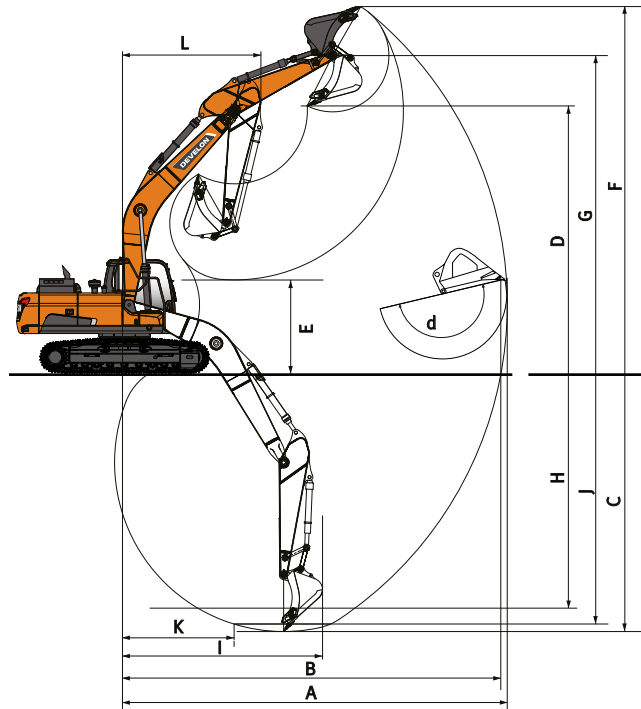


ABMESSUNGEN

	Einheit	DX420LC-7K				
		6700				6700 HD
Auslegerlänge	mm					
Löffelstiellänge	mm	2600	2950	3250	3950	3250 HD
Löffelvolumen	m³	2,14	1,92	1,90	1,64	1,51
A Heckschwenkradius	mm	3760	3760	3760	3760	3760
B Transporthöhe (Ausleger)	mm	3595	3570	3355	3390	3355
C Transporthöhe (Schlauch)	mm	3695	3710	3466	3495	3466
D Transportlänge	mm	11870	11830	11740	11740	11740
E Transportbreite (Std.)	mm	3350	3350	3350	3350	3350
E' Transportbreite (schmal)	mm	3350	3350	3350	3350	3350
F Lichte Höhe bis Gegengewicht*	mm	1280	1280	1280	1280	1260
G Höhe über Kabine	mm	3210	3210	3210	3210	3170
H Oberwagenbreite	mm	2990	2990	2990	2990	2990
I Kabinenhöhe über Oberwagen	mm	845	845	845	845	845
J Kabinenbreite	mm	1010	1010	1010	1010	1010
K Turasabstand	mm	4250	4250	4250	4250	4250
L Kettenlänge	mm	5200	5200	5200	5200	5160
M Unterwagenbreite (Std.)	mm	3350	3350	3350	3350	3350
M' Unterwagenbreite (schmal)	mm	3000	3000	3000	3000	3000
N Kettenbreite	mm	600	600	600	600	600
O Kettenhöhe*	mm	1070	1070	1070	1070	1070
P Bodenfreiheit*	mm	600	600	600	600	580

* : ohne Profil

ARBEITSBEREICH DX420LC-7K



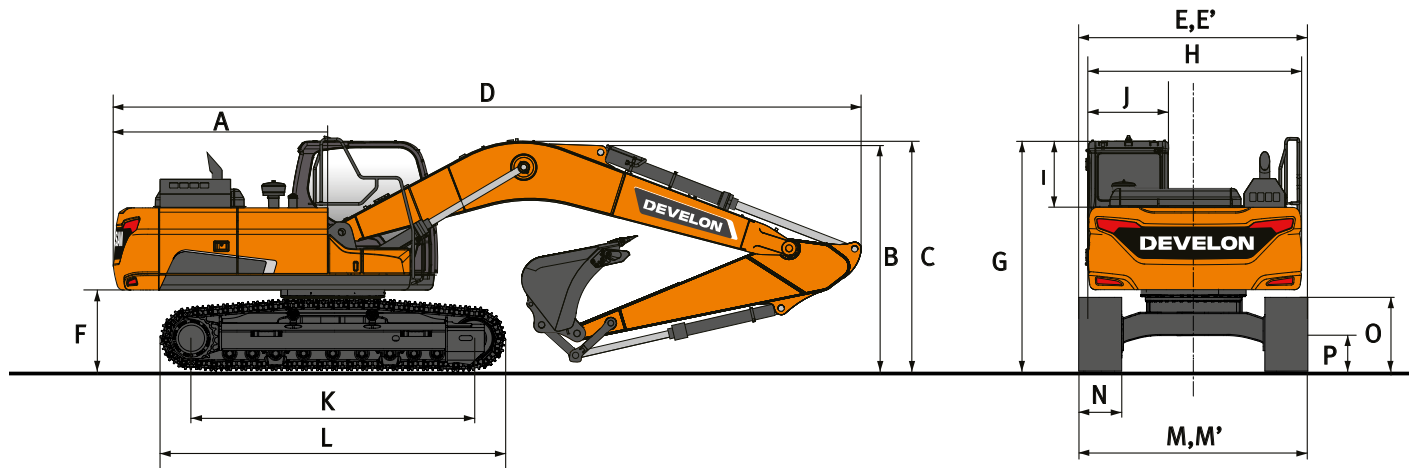
ARBEITSBEREICH

	Einheit	DX420LC-7K				
		6700				6700 HD
Auslegerlänge	mm					3250 HD
Löffelstiellänge	mm	2600	2950	3250	3950	3250 HD
Löffelvolumen	m³	2,14	1,92	1,92	1,64	1,51
A Max. Grabreichweite	mm	10810	11130	11430	12120	11495
B Max. Grabreichweite (Boden)	mm	10575	10905	11210	11910	11275
C Max. Grabtiefe	mm	6980	7355	7635	8335	7685
D Max. Ladehöhe	mm	7485	7630	7810	8200	7755
E Min. Ladehöhe	mm	3760	3395	3095	2395	3045
F Max. Grabhöhe	mm	10265	10420	10615	11045	10720
G Max. Löffelbolzenhöhe	mm	9160	9310	9485	9875	9485
H Max. vertikale Wandtiefe	mm	2430	2755	3075	3815	5130
I Max. Radius (vertikal)	mm	9735	9935	10105	10475	8820
J Max. Grabtiefe – 2440 mm	mm	6755	7155	7455	8185	7510
K Min. Radius – 2440 mm)	mm	3370	3380	3415	3465	3420
L Min. Schwenkradius	mm	4495	4505	4475	4555	4475
d Löffelwinkel	°	177	177	177	177	177

REISSKRÄFTE (ISO)

	Einheit	DX420LC-7K				
		6700				6700 HD
Auslegerlänge	mm					3250 HD
Löffelstiellänge	mm	2600	2950	3250	3950	3250 HD
Löffelvolumen	m³	2,14	1,92	1,92	1,64	1,51
LÖFFEL (Normal/Druck nach oben)	t	26,0 / 27,6	26,0 / 27,6	26,0 / 27,6	26,0 / 27,6	26,5 / 28,1
LÖFFELSTIEL (Normal/Druck nach oben)	t	23,5 / 24,9	21,0 / 22,3	18,9 / 20,1	16,4 / 17,4	19,0 / 20,2

ABMESSUNGEN DX490LC-7K & DX530LC-7K



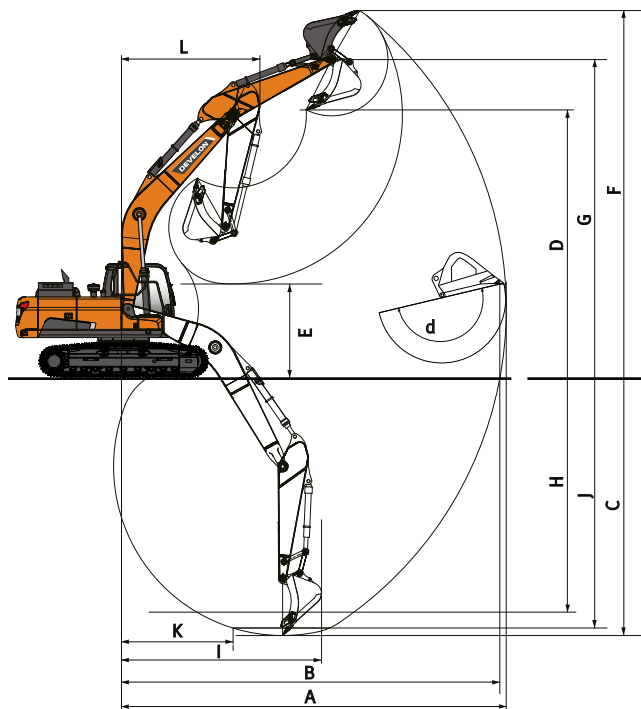
ABMESSUNGEN

	Einheit	DX490LC-7K & DX530LC-7K (verstellbarer Unterwagen)						DX530LC-7K	
		7100			7100 HD	6300		9000	11000
Auslegerlänge	mm	2900	3350	3980	3350 HD	2400	2900	6000	8000
Löffelstiellänge	mm	2,39	2,14	1,80	1,71	3,28	2,91	1,27	0,92
Löffelvolumen	m³								
A Heckschwenkradius	mm	3800	3800	3800	3800	3800	3800	3800	3800
B Transporthöhe (Ausleger)	mm	3800	3580	3815	3580	4010	4125	3765	3935
C Transporthöhe (Schlauch)	mm	3895	3705	3910	3705	4060	4165	3910	4070
D Transportlänge	mm	12330	12230	12310	12230	11720	11530	14155	16195
E Transportbreite (breit)	mm	3340	3340	3340	3340	3340	3340	3340	3340
E' Transportbreite (schmal)	mm	2990	2990	2990	2990	2990	2990	2990	2990
F Lichte Höhe bis Gegengewicht**	mm	1430	1430	1430	1430	1430	1430	1430	1430
G Höhe über Kabine	mm	3350	3350	3350	3350	3350	3350	3350	3350
H Oberwagenbreite	mm	2990	2990	2990	2990	2990	2990	2990	2990
H Oberwagenbreite (inkl. Laufsteg)	mm	3296	3296	3296	3296	3296	3296	3296	3296
I Kabinenhöhe über Oberwagen	mm	845	845	845	845	845	845	845	845
J Kabinenbreite	mm	1010	1010	1010	1010	1010	1010	1010	1010
K Turasabstand	mm	4475	4475	4475	4475	4475	4475	4475	4475
L Kettenlänge	mm	5455	5455	5455	5455	5455	5455	5455	5455
M Unterwagenbreite (breit)	mm	3340 / 3900*	3340 / 3900*	3340 / 3900*	3340 / 3900*	3340 / 3900*	3340 / 3900*	3340 / 3900*	3340 / 3900*
M' Unterwagenbreite (schmal)	mm	2990 / 3490*	2990 / 3490*	2990 / 3490*	2990 / 3490*	2990 / 3490*	2990 / 3490*	2990 / 3490*	2990 / 3490*
N Kettenbreite	mm	600	600	600	600	600	600	600	600
O Kettenhöhe**	mm	1180	1180	1180	1180	1180	1180	1180	1180
P Bodenfreiheit**	mm	730	730	730	730	730	730	730	730

* : eingefahren/ausgefahren (ohne Seitenstufen, + 200 mm breite Seitenstufen)

** : ohne Profil

ARBEITSBEREICH DX490LC-7K & DX530LC-7K



ARBEITSBEREICH

	Einheit	DX490LC-7K & DX530LC-7K (verstellbarer Unterwagen)						DX530LC-7K	
Auslegerlänge	mm	7100			7100 HD	6300		9000	11000
Löffelstiellänge	mm	2900	3350	3980	3350 HD	2400	2900	6000	8000
Löffelvolumen	m³	2,39	2,14	1,80	1,71	3,28	2,91	1,27	0,92
A Max. Grabreichweite	mm	11720	12125	12670	12125	10305	10735	16060	19615
B Max. Grabreichweite (Boden)	mm	11455	11865	12425	11865	10000	10445	15870	19455
C Max. Grabtiefe	mm	7340	7790	8405	7790	6260	6755	11795	15125
D Max. Ladehöhe	mm	7725	7865	8025	7865	6650	6750	9800	11890
E Min. Ladehöhe	mm	3580	3130	2510	3130	3505	2980	2076	1465
F Max. Grabhöhe	mm	10920	11050	11205	11050	9495	9630	12755	14435
G Max. Löffelbolzenhöhe	mm	9550	9690	9850	9690	8455	8555	11415	13355
H Max. vertikale Wandtiefe	mm	4045	4370	4930	4370	590	1155	10300	12805
I Max. Radius (vertikal)	mm	9710	9970	10235	9970	9845	10095	9515	12165
J Max. Grabtiefe – 2440 mm	mm	7165	7635	8265	7635	6020	6535	11670	15010
K Min. Radius – 2440 mm)	mm	3885	3895	3905	3895	3195	3175	4885	6165
L Min. Schwenkradius	mm	5235	5210	5185	5210	4740	4715	6525	7825
d Löffelwinkel	°	181,2	189,1	180,9	189,1	184,5	186,2	175,2	177,6

REISSKRÄFTE (ISO)

	Einheit	DX490LC-7K & DX530LC-7K (verstellbarer Unterwagen)						DX530LC-7K	
Auslegerlänge	mm	7100			7100 HD	6300		9000	11000
Löffelstiellänge	mm	2900	3350	3980	3350 HD	2400	2900	6000	8000
Löffelvolumen	m³	2,39	2,14	1,80	1,71	3,28	2,91	1,27	0,92
LÖFFEL (Normal/Druck nach oben)	t	29,0 / 30,8	29,0 / 30,8	29,0 / 30,8	30,7 / 32,6	28,4 / 30,1	28,4 / 30,1	19,2 / 20,3	14,3 / 15,2
LÖFFELSTIEL (Normal/Druck nach oben)	t	24,4 / 25,8	21,4 / 22,7	19,1 / 20,3	21,4 / 22,7	28,3 / 30,0	24,4 / 25,8	13,8 / 15,1	10,9 / 11,9

HUBKAPAZITÄT DX420LC-7K

KETTENBREITE: 3350 MM • OHNE LÖFFEL

(EINHEIT: 1000 KG)

A	1,5 m		3,0 m		4,5 m		6,0 m		7,5 m		9,0 m		Max. Reichweite		A
Ausleger 6,7 m • Löffelstiel 2,6 m • Raupensegment 600 mm • Gegengewicht 8,0 t															
9,0 m							11,47 *	11,47 *					11,49 *	11,49 *	6,06
7,5 m													10,92 *	9,74	7,44
6,0 m							12,15 *	12,15 *	11,01 *	9,50			10,77 *	7,99	8,32
4,5 m				18,44 *	18,44 *	13,87 *	12,84	11,76 *	9,20				10,78	7,08	8,86
3,0 m						15,74 *	12,13	12,69 *	8,85	10,36	6,76		10,15	6,63	9,12
1,5 m							17,07 *	11,60	13,36	8,54	10,21	6,62	10,01	6,50	9,12
0,0 m				18,48 *	17,28	17,52 *	11,33	13,15	8,36				10,33	6,68	8,87
-1,5 m				22,12 *	17,38	17,02 *	11,29	13,11	8,32				11,29	7,26	8,34
-3,0 m			24,76 *	24,76 *	19,74 *	17,65	15,42 *	11,45					11,72 *	8,54	7,47
-4,5 m			19,27 *	19,27 *	15,56 *	15,56 *	11,64 *	11,64 *					11,25 *	11,25 *	6,12

Ausleger 6,7 m • Löffelstiel 2,95 m • Raupensegment 600 mm • Gegengewicht 8,0 t

9,0 m													10,67 *	10,67 *	6,54
7,5 m									10,21 *	9,69			10,27 *	8,98	7,83
6,0 m							11,51 *	11,51 *	10,49 *	9,54			10,18 *	7,48	8,67
4,5 m				17,29 *	17,29 *	13,26 *	12,93	11,31 *	9,22	10,31 *	6,91		10,17	6,67	9,19
3,0 m						15,21 *	12,19	12,32 *	8,84	10,34	6,74		9,60	6,25	9,44
1,5 m						16,72 *	11,61	13,19 *	8,51	10,16	6,57		9,46	6,13	9,44
0,0 m				20,15 *	17,18	17,39 *	11,28	13,09	8,29	10,04	6,46		9,73	6,28	9,20
-1,5 m			15,04 *	15,04 *	22,60 *	17,21	17,13 *	11,19	13,00	8,22			10,55	6,77	8,69
-3,0 m			25,46 *	25,46 *	20,48 *	17,45	15,82 *	11,3	12,21 *	8,33			11,32 *	7,85	7,86
-4,5 m			21,47 *	21,47 *	16,77 *	16,77 *	12,80 *	11,65					11,13 *	10,28	6,59

Ausleger 6,7 m • Löffelstiel 3,25 m • Raupensegment 600 mm • Gegengewicht 8,0 t

9,0 m													9,34 *	9,34 *	6,96
7,5 m									9,68 *	9,68 *			8,71 *	8,36	8,19
6,0 m									10,05 *	9,59			8,52 *	7,05	8,99
4,5 m				16,31 *	16,31 *	12,72 *	12,72 *	10,93 *	9,25	9,96 *	6,92		8,62 *	6,32	9,49
3,0 m				20,53 *	18,59	14,74 *	12,25	11,99 *	8,85	10,33	6,73		8,98 *	5,93	9,74
1,5 m				18,89 *	17,49	16,38 *	11,62	12,93 *	8,49	10,13	6,53		8,99	5,81	9,74
0,0 m				20,92 *	17,10	17,22 *	11,24	13,04	8,25	9,98	6,4		9,23	5,94	9,50
-1,5 m			14,93 *	14,93 *	22,88 *	17,07	17,16 *	11,10	12,93	8,14	9,96	6,38	9,94	6,37	9,01
-3,0 m	18,28 *	18,28 *	23,47 *	23,47 *	21,02 *	17,26	16,09 *	11,17	12,52 *	8,20			10,91 *	7,30	8,21
-4,5 m			23,20 *	23,20 *	17,68 *	17,68 *	13,53 *	11,47					10,84 *	9,30	7,01

KETTENBREITE: 3000 MM • OHNE LÖFFEL

Ausleger 6,7 m • Löffelstiel 2,6 m • Raupensegment 600 mm • Gegengewicht 8,0 t

9,0 m							11,47 *	11,47 *					11,49 *	11,49 *	6,06
7,5 m													10,92 *	8,53	7,44
6,0 m							12,15 *	11,8	11,01 *	8,32			10,77 *	6,98	8,32
4,5 m				18,44 *	16,87	13,87 *	11,15	11,76 *	8,03				10,73	6,17	8,86
3,0 m						15,74 *	10,47	12,69 *	7,68	10,31	5,87		10,10	5,75	9,12
1,5 m						17,07 *	9,96	13,29	7,39	10,15	5,74		9,95	5,63	9,12
0,0 m				18,48 *	14,56	17,52 *	9,70	13,08	7,21				10,28	5,77	8,87
-1,5 m				22,12 *	14,65	17,02 *	9,66	13,04	7,17				11,23	6,28	8,34
-3,0 m			24,76 *	24,76 *	19,74 *	14,91	15,42 *	9,81					11,72 *	7,38	7,47
-4,5 m			19,27 *	19,27 *	15,56 *	15,41	11,64 *	10,25					11,25 *	10,00	6,12

Ausleger 6,7 m • Löffelstiel 2,95 m • Raupensegment 600 mm • Gegengewicht 8,0 t

9,0 m													10,67 *	10,64	6,54
7,5 m									10,21 *	8,50			10,27 *	7,87	7,83
6,0 m							11,51 *	11,51 *	10,49 *	8,36			10,18 *	6,53	8,67
4,5 m				17,29 *	17,17	13,26 *	11,24	11,31 *	8,04	10,31 *	6,01		10,12	5,80	9,19
3,0 m						15,21 *	10,52	12,32 *	7,68	10,29	5,84		9,55	5,42	9,44
1,5 m						16,72 *	9,96	13,19 *	7,35	10,10	5,68		9,41	5,30	9,44
0,0 m				20,15 *	14,46	17,39 *	9,65	13,02	7,14	9,99	5,58		9,68	5,42	9,20
-1,5 m			15,04 *	15,04 *	22,60 *	14,49	17,13 *	9,56	12,94	7,07			10,49	5,84	8,69
-3,0 m			25,46 *	25,46 *	20,48 *	14,71	15,82 *	9,67	12,21 *	7,17			11,32 *	6,77	7,86
-4,5 m			21,47 *	21,47 *	16,77 *	15,16	12,80 *	10,01					11,13 *	8,87	6,59

Ausleger 6,7 m • Löffelstiel 3,25 m • Raupensegment 600 mm • Gegengewicht 8,0 t

9,0 m													9,34 *	9,34 *	6,96
7,5 m									9,68 *	8,57			8,71 *	7,32	8,19
6,0 m									10,05 *	8,4			8,52 *	6,14	8,99
4,5 m				16,31 *	16,31 *	12,72 *	11,32	10,93 *	8,07	9,96 *	6,02		8,62 *	5,49	9,49
3,0 m				20,53 *	15,79	14,74 *	10,58	11,99 *	7,68	10,28	5,83		8,98 *	5,14	9,74
1,5 m				18,89 *	14,75	16,38 *	9,97	12,93 *	7,33	10,07	5,65		8,95	5,02	9,74
0,0 m				20,92 *	14,38	17,22 *	9,61	12,97	7,09	9,93	5,52		9,18	5,12	9,50
-1,5 m			14,93 *	14,93 *	22,88 *	14,35	17,16 *	9,47	12,86	6,99	9,91	5,50	9,89	5,49	9,01
-3,0 m	18,28 *	18,28 *	23,47 *	23,47 *	21,02 *	14,53	16,09 *	9,54	12,52 *	7,05			10,91 *	6,29	8,21
-4,5 m			23,20 *	23,20 *	17,68 *	14,93	13,53 *	9,83					10,84 *	8,02	7,01

HUBKAPAZITÄT DX490LC-7K

KETTENBREITE: 3490 MM • OHNE LÖFFEL

(EINHEIT: 1000 KG)

A	3,0 m		4,5 m		6,0 m		7,5 m		9,0 m		Max. Reichweite			
													A	
Ausleger 6,3 m • Löffelstiel 2,4 m • Raupensegment 600 mm • Gegengewicht 8,5 t														
7,5 m												14,15*	12,87	6,84
6,0 m					15,27*	15,27*	14,00*	10,96				13,93*	10,39	7,74
4,5 m					17,15*	14,90	14,67*	10,68				13,99*	9,16	8,28
3,0 m					19,17*	14,16	15,62*	10,32				13,62	8,59	8,51
1,5 m					20,56*	13,61	16,20	10,02				13,54	8,48	8,47
0,0 m			27,81*	20,41	20,86*	13,35	16,02	9,86				14,21	8,85	8,15
-1,5 m			25,85*	20,55	19,87*	13,35	15,27*	9,91				15,20*	9,88	7,52
-3,0 m	27,77*	27,77*	22,09*	20,94	16,90*	13,64						15,14*	12,32	6,48

KETTENBREITE: 3900 MM • OHNE LÖFFEL

Ausleger 6,3 m • Löffelstiel 2,9 m • Raupensegment 600 mm • Gegengewicht 8,5 t

7,5 m												12,66*	12,66*	7,36
6,0 m							13,12*	12,97				12,50*	11,18	8,20
4,5 m			20,82*	20,82*	16,23*	16,23*	13,99*	12,64				12,81*	9,99	8,71
3,0 m					18,45*	17,04	15,10*	12,23				12,82	9,42	8,93
1,5 m					20,14*	16,39	16,03*	11,88				12,73	9,32	8,89
0,0 m			28,23*	25,08	20,83*	16,03	16,18	11,66				13,28	9,67	8,59
-1,5 m	25,30*	25,30*	26,84*	25,10	20,30*	15,94	15,83*	11,61				14,52*	10,67	7,99
-3,0 m	31,42*	31,42*	23,75*	23,75*	18,14*	16,12						14,77*	12,90	7,03
-4,5 m			17,71*	17,71*								14,18*	14,18*	5,49

Ausleger 7,1 m • Löffelstiel 2,9 m • Raupensegment 600 mm • Gegengewicht 8,5 t

9,0 m												11,78*	11,78*	7,38
7,5 m							11,84*	11,84*				11,12*	10,6	8,50
6,0 m					14,22*	14,22*	12,49*	12,49*	11,64*	9,55		10,93*	9,13	9,23
4,5 m					16,40*	16,40*	13,58*	12,37	12,04*	9,36		11,08*	8,32	9,68
3,0 m					18,55*	16,40	14,73*	11,89	12,48	9,12		10,81	7,92	9,88
1,5 m					19,95*	15,77	15,63*	11,51	12,25	8,91		10,74	7,84	9,85
0,0 m			18,79*	18,79*	20,34*	15,47	15,78	11,27	12,11	8,78		11,11	8,08	9,58
-1,5 m			25,44*	24,43	19,75*	15,42	15,67*	11,21	12,13	8,79		12,04	8,74	9,05
-3,0 m	28,38*	28,38*	22,87*	22,87*	18,09*	15,58	14,23*	11,33				12,36*	10,08	8,21
-4,5 m	22,68*	22,68*	18,60*	18,60*	14,65*	14,65*						11,84*	11,84*	6,95













Ausleger 7,1 m • Löffelstiel 3,35 m • Raupensegment 600 mm • Gegengewicht 8,5 t

9,0 m							11,14*	11,14*				8,66*	8,66*	7,92
7,5 m							11,14*	11,14*				8,23*	8,23*	8,96
6,0 m							11,88*	11,88*	11,07*	9,65		8,11*	8,11*	9,66
4,5 m			20,84*	20,84*	15,59*	15,59*	13,03*	12,48	11,60*	9,43		8,22*	7,83	10,09
3,0 m			21,39*	21,39*	17,86*	16,58	14,28*	11,97	12,25*	9,15		8,55*	7,46	10,28
1,5 m			16,84*	16,84*	19,52*	15,85	15,31*	11,54	12,25	8,91		9,13*	7,38	10,25
0,0 m			21,19*	21,19*	20,23*	15,45	15,76	11,25	12,07	8,74		10,07*	7,58	9,99
-1,5 m	17,04*	17,04*	26,23*	24,22	19,96*	15,33	15,64	11,13	12,02	8,69		11,19	8,12	9,49
-3,0 m	26,21*	26,21*	23,99*	23,99*	18,66*	15,42	14,75*	11,20				11,96*	9,23	8,69
-4,5 m	25,84*	25,84*	20,25*	20,25*	15,89*	15,75	11,80*	11,54				11,74*	11,52	7,51

HUBKAPAZITÄT DX530LC-7K

KETTENBREITE: 3490 MM • OHNE LÖFFEL

(EINHEIT: 1000 KG)

A	3,0 m		4,5 m		6,0 m		7,5 m		9,0 m		Max. Reichweite		
													A
Ausleger 6,3 m • Löffelstiel 2,4 m • Raupensegment 600 mm • Gegengewicht 11,1 t													
7,5 m											14,15*	14,15*	6,84
6,0 m					15,27*	15,27*	14,00*	12,52			13,93*	11,89	7,74
4,5 m					17,15*	16,99	14,67*	12,24			13,99*	10,54	8,28
3,0 m					19,17*	16,24	15,62*	11,88			14,21*	9,92	8,51
1,5 m					20,56*	15,70	16,34*	11,58			14,53*	9,82	8,47
0,0 m			27,81*	23,55	20,86*	15,44	16,43*	11,42			14,90*	10,25	8,15
-1,5 m			25,85*	23,68	19,87*	15,44	15,27*	11,47			15,20*	11,43	7,52
-3,0 m	27,77*	27,77*	22,09*	22,09*	16,90*	15,73					15,14*	14,20	6,48

KETTENBREITE: 3900 MM • OHNE LÖFFEL

Ausleger 6,3 m • Löffelstiel 2,9 m • Raupensegment 600 mm • Gegengewicht 11,1 t

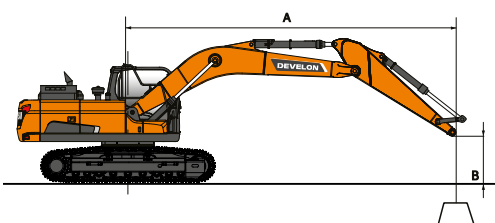
7,5 m											12,66*	12,66*	7,36
6,0 m							13,12*	13,12*			12,50*	12,50*	8,20
4,5 m			20,82*	20,82*	16,23*	16,23*	13,99*	13,99*			12,81*	11,38	8,71
3,0 m					18,45*	18,45*	15,10*	13,92			13,32*	10,77	8,93
1,5 m					20,14*	18,68	16,03*	13,57			13,68*	10,68	8,89
0,0 m			28,23*	28,23*	20,83*	18,31	16,41*	13,35			14,10*	11,10	8,59
-1,5 m	25,30*	25,30*	26,84*	26,84*	20,30*	18,22	15,83*	13,30			14,52*	12,23	7,99
-3,0 m	31,42*	31,42*	23,75*	23,75*	18,14*	18,14*					14,77*	14,75	7,03
-4,5 m			17,71*	17,71*							14,18*	14,18*	5,49



Ausleger 7,1 m • Löffelstiel 2,9 m • Raupensegment 600 mm • Gegengewicht 11,1 t

9,0 m											11,78*	11,78*	7,38
7,5 m							11,84*	11,84*			11,12*	11,12*	8,50
6,0 m					14,22*	14,22*	12,49*	12,49*	11,64*	10,89	10,93*	10,43	9,23
4,5 m					16,40*	16,40*	13,58*	13,58*	12,04*	10,70	11,08*	9,55	9,68
3,0 m					18,55*	18,55*	14,73*	13,58	12,60*	10,46	11,54*	9,12	9,88
1,5 m					19,95*	18,06	15,63*	13,20	13,05*	10,25	11,97*	9,04	9,85
0,0 m			18,79*	18,79*	20,34*	17,76	16,01*	12,96	13,14*	10,12	12,18*	9,32	9,58
-1,5 m			25,44*	25,44*	19,75*	17,70	15,67*	12,90	12,47*	10,13	12,35*	10,07	9,05
-3,0 m	28,38*	28,38*	22,87*	22,87*	18,09*	17,86	14,23*	13,02			12,36*	11,59	8,21
-4,5 m	22,68*	22,68*	18,60*	18,60*	14,65*	14,65*					11,84*	11,84*	6,95

Ausleger 7,1 m • Löffelstiel 3,35 m • Raupensegment 600 mm • Gegengewicht 11,1 t

9,0 m							11,14*	11,14*			8,66*	8,66*	7,92
7,5 m							11,14*	11,14*			8,23*	8,23*	8,96
6,0 m							11,88*	11,88*	11,07*	10,99	8,11*	8,11*	9,66
4,5 m			20,84*	20,84*	15,59*	15,59*	13,03*	13,03*	11,60*	10,77	8,22*	8,22*	10,09
3,0 m			21,39*	21,39*	17,86*	17,86*	14,28*	13,66	12,25*	10,49	8,55*	8,55*	10,28
1,5 m			16,84*	16,84*	19,52*	18,14	15,31*	13,23	12,82*	10,25	9,13*	8,52	10,25
0,0 m			21,19*	21,19*	20,23*	17,74	15,87*	12,94	13,08*	10,08	10,07*	8,75	9,99
-1,5 m	17,04*	17,04*	26,23*	26,23*	19,96*	17,62	15,78*	12,82	12,77*	10,03	11,61*	9,38	9,49
-3,0 m	26,21*	26,21*	23,99*	23,99*	18,66*	17,71	14,75*	12,89			11,96*	10,63	8,69
-4,5 m	25,84*	25,84*	20,25*	20,25*	15,89*	15,89*	11,80*	11,80*			11,74*	11,74*	7,51



 : Leistung über die Front.
 : Leistung über die Seite bzw. 360°.

- Hubkräfte gemäß ISO 10567:2007(E).
- Lastpunkt befindet sich am Ende des Löffelstiels.
- * = Die Nennlasten basieren auf der hydraulischen Leistung.
- Die angegebenen Nennlasten überschreiten 75 % der Kippplast bzw. 87 % der hydraulischen Hubkraft nicht.
- Zur Berechnung der Hubkraft mit Löffel wird das tatsächliche Gewicht des Löffels von den Werten subtrahiert.
- Die angegebenen Konfigurationen müssen nicht zwangsläufig die Standardausrüstung der Maschine wiedergeben.

SERIEN- UND SONDERAUSRÜSTUNG

Motor

- Scania DC13, Stufe V-konform, SCR, DOC und DPF-Nachbehandlung
- Turbolader mit variabler Turbinengeometrie und Luft-Luft-Ladeluftkühler
- Automatische Drehzahlabsenkung
- Automatische Abschaltung

Hydrauliksystem

- Ölrückführung für Ausleger und Löffelstiel
- Schockabsorber-Ventile für Schwenkmechanismus
- Freie Anschlüsse (Ventil)
- Druck und Förderstrom der Zusatzhydraulik von der Kabine aus einstellbar
- Boosterfunktion auf Tastendruck
- Smart Power Control (SPC3)
- Zwei-Wege-Zusatzhydraulik- und Hammerleitung (Pedal- und Joysticksteuerung)
- Zylinderdämpfung und Schmutzdichtungen
- Lüfter mit Richtungsumkehr

Kabine und Innenraum

- Schallisolierte Druckkabine mit CabSus-Aufhängung
- Beheizbarer, verstellbarer, luftgefederter Sitz mit verstellbarer Kopfstütze und Armlehne
- Klimaautomatik
- Hochziehbare Frontscheibe mit Sonnenrollo und abnehmbarer unterer Frontscheibe
- Schiebefenster links
- Intervallgeschaltete Parallelscheibenwischer oben und unten
- Regenschutzblende
- Auftauschalter für Heckfenster
- Einstellbare PPC-Handgelenksteuerhebel für Löffelstiel, Ausleger, Löffel und Schwenkmotor
- Joysticks und Pedale liefern Proportionalsteuerung für die Zusatzhydraulik für Anbaugeräte
- Fahrpedale und Handhebel
- Jog-Shuttle-Schalter
- 8-Zoll-LCD-Farb-Touchscreen
- Steuersystem für Anbaugeräte
- Motordrehzahlregler
- Automatische Fahrgeschwindigkeitsregelung
- 4 Betriebsarten und 4 Arbeitsmodi
- Elektrische Hupe
- Deckenleuchte
- Getränkehalter
- Verschiedene Staufächer (z. B. Dokumentenhalter unter dem Sitz)
- Staufächer (Werkzeuge usw.)
- Warmhalte-/Kühlbox
- Ebener, geräumiger, leicht zu reinigender Boden
- Schlüsselloser Start (Develon Smart Key) und Türverriegelung/-entriegelung per Fernbedienung
- Diebstahlschutz
- 12-V-Buchse und USB-Ports
- Serielle Datenkommunikationsschnittstelle für Notebook
- Funkfernbedienung mit Ein-/Aus-Schalter
- Lautsprecher und Radioanschlüsse
- Radio + MP3 (Stereo) mit Bluetooth-Streaming-Funktion und Freisprechanlage
- Beheiz- und kühlbarer, verstellbarer luftgefederter Sitz mit einstellbarer Kopfstütze und Armlehne

Sicherheit

- „Roll Over Protective Structure“ (ROPS, Überrollschutz)*
- Sicherheitsventile für Ausleger- und Löffelstielzylinder
- Überlastmelder
- Große Sicherheitsgelenke am Oberwagen und an Tritten
- Rundum-Kennleuchte
- 360°-Rundumsichtkamera
- Rutschfeste Lochbleche
- Hydraulik-Sicherheitsperrhebel

● Serienausr. ○ Sonderausr.

- Sicherheitsglas
- Hammer für Notausstieg
- Rechter und linker Rückspiegel
- Tankdeckel und Abdeckungen verschließbar
- Batterietrennschalter
- Motor-Wiederstartverhinderung
- Feststellbremse
- Beleuchtungspaket (4 vordere und 2 rückwärtige Arbeitsscheinwerfer auf der Kabine)
- LED-Beleuchtungskomponenten: 11 leistungsstarke LED-Leuchten
- Motor-Notabschalter und Steuerschalter für die Hydraulikpumpen
- FOGS-Kabine - Kabinenschutzgitter oben und vorn (ISO 10262)
- Schutzvorrichtungen oben und unten an der Frontscheibe
- Ultraschalldetektion
- 2 zusätzliche LED-Leuchten

Sonstiges

- DX420LC-7K: Ausleger: 6700 mm, Löffelstiel: 3250 mm, Gegengewicht: 8000 kg
- DX490LC-7K: Ausleger: 7100 mm, Löffelstiel: 3350 mm, Gegengewicht: 8500 kg
- DX530LC-7K: Ausleger: 6300 mm, Löffelstiel: 2900 mm, Gegengewicht: 11100 kg
- Telematiksystem DEVELON Fleet Management Web
- Automatische Abschaltung der Betankungspumpe
- Doppellement-Luftfilter und vorgefilterter Zyklon-Turbo-Staubabscheider
- Kraftstoffvorfilter mit Wasserabscheidersensor
- Staubfilter für Kühler/Ölkühler
- Hydraulisch angetriebener Lüfter für Ölkühler
- Selbstdiagnosefunktion
- Lichtmaschine (28 V, 100 A) - Batterie (2 × 12 V, 200 Ah)
- Zwei-Fahrstufen-System mit Hydrostatik-Automatikgetriebe
- Zentralschmierung der Gelenke von Drehkranz und Arbeitsgruppe
- Doppelter Pumpendurchsatz
- DX420LC-7K:
 - Löffelstiele: 2,60 m, 2,95 m, 3,95 m oder 3,25 m HD (nur beim 6,7-m-HD-Ausleger)
 - Ausleger: 6,7 m HD
- DX490LC-7K:
 - Löffelstiele: 2,40 m, 2,90 m, 3,35 HD oder 3,98 m
 - Ausleger: 6,30 + 7,10 m HD
 - Gegengewicht: 9200 kg (für 6,3 m Ausleger)
- DX530LC-7K:
 - Löffelstiele: 2,40 m, 3,35, 3,35 HD, 3,98 m, 6,00 m Semi-SLR oder 8,00 m SLR
 - Ausleger: 7,10 m, 7,10 m HD, 9,00 m Semi-SLR oder 11,00 m SLR
- Verstärkte Unterbodenabdeckung
- Develon-Löffel: umfangreiches Sortiment an Universal-, Hochleistungs- und Felslöffeln
- Develon Hydraulikhämmer und Develon Schnellwechsler
- Hydraulikleitungen für Schnellwechsler, Kipp- und Schwenklöffel
- Zusätzlicher Filter für Hammerleitung
- Ausleger mit Schwimmstellung
- Dieseldieselfeststoffvorwärmung
- Luftfilter mit Ölreinigung
- Geradeausfahrpedal
- Automatisches Schmiersystem
- Fahr- und Schwenkalarm

Unterwagen

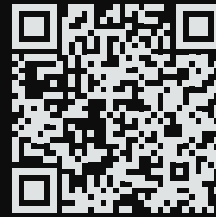
- Hydraulik und Ketteneinstellvorrichtung
- Normaler Kettenschutz
- Geschmierte, versiegelte Kettenglieder
- 600-mm-Kettenglieder mit Dreifachprofil
- Kettenschutz über volle Länge
- Doppelter Kettenschutz (nur beim DX420LC-7K)
- 600 mm Bodenplatten mit Doppelprofil
- 750 mm, 800 mm, 900 mm Raupenglieder mit Dreifachprofil
- Schmale, variable Kettenbreite unter 3 m

*Zertifiziert für ein Betriebsgewicht von 50 t

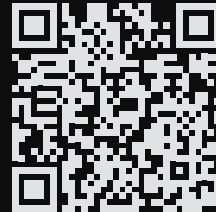


Powered by Innovation

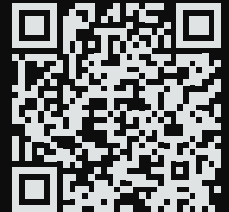
MEHR ENTDECKEN:
DX420LC-7K



DX490LC-7K



DX530LC-7K



DEVELON

DOOSAN Infracore Europe s.r.o.
IBC - Pobřežní 620/3, 186 00 Praha 8-Karlín
Czech Republic

©2023 DEVELON D4600694-DE (05-23)

Bestimmte technische Daten basieren auf technischen Berechnungen und sind keine tatsächlichen Messungen. Technische Daten dienen nur zu Vergleichszwecken und können sich ohne vorherige Ankündigung ändern. Die technischen Daten für Ihr individuelles Develon-Gerät können aufgrund von normalen Abweichungen bei Konstruktion, Fertigung, Betriebsbedingungen und anderen Faktoren variieren. Bilder von Develon-Maschinen zeigen nicht unbedingt die Standardausrüstung.