

DEVELON

Kompaktbagger

DX10Z



Max. Leistung 10,1 PS
Betriebsgewicht 1,2 t



MEHR HEBEN, HÖHER HEBEN

Die überragende Ausschütthöhe erleichtert das Beladen von Lkw, während die große Reichweite am Boden dafür sorgt, dass die Maschine beim Graben nicht so oft umgesetzt werden muss. Mit seiner höheren Standfestigkeit und Hubleistung sowie der klassenbesten proportionalen Zusatzhydraulik bietet der DX19 maximale Vielseitigkeit beim Einsatz unterschiedlichster Anbaugeräte.

EINFACHES ARBEITEN UNTER BEENGTEN BEDINGUNGEN

ANPASSBAR UND KOMFORTABEL

Das DX19 Open-Center-Hydrauliksystem mit Verstellpumpen nutzt die Maschinenkraft effizienter und sorgt so lastunabhängig für maximale Pumpenleistung, mehr Komfort, feinfühleres Arbeiten und größere Präzision.

- Kurze Taktzeiten sorgen in Verbindung mit klassenbesten Ausbrechkräften für maximale Produktivität.
- Dank der einzigartigen Ausleger- und Zylinderdämpfung konnte die Leichtgängigkeit der Maschine erneut verbessert werden.
- Der einfahrbare Unterwagen ermöglicht das Durchfahren von Gebäudetüröffnungen.
- Eine Vielzahl von Anbaugeräten bietet maximale Vielseitigkeit.



710 MM MINIMALBREITE

Dank kompakter Bauweise passt der DX10Z durch die meisten europäischen Standardtüren.

- Erreicht wird diese geringe Breite, weil sich Frontschild und Unterwagen einfahren lassen. Dennoch zeichnet sich diese Maschine auch im Normalbetrieb durch erstklassige Stabilität aus.
- Die TOPS-konforme Kabine lässt sich ohne Werkzeuge abklappen und ist zum Minimieren der Maschinengesamtbreite in den Rahmen integriert.

KLAPPBARES TOPS-SCHUTZDACH

Dank der exklusiven Konstruktion kann der Fahrer das TOPS-Schutzdach in Sekundenschnelle einklappen.

- Während des Betriebs wird das TOPS-Schutzdach von zwei Stiften an seinem Platz gehalten, die es bei engen Passagen jedoch auch erlauben, das Dach schnell und effizient zu demontieren und wieder anzubringen.
- Exklusives Leistungsmerkmal ist das in den Oberwagen integrierte TOPS-Schutzdach – es reduziert die Gesamtbreite der Maschine und vermeidet seitlich hervorstehende Gehäuseteile.



EINFACH ZU TRANSPORTIEREN

Der DX10Z passt problemlos auf einen herkömmlichen Anhänger. Bessere Transportierbarkeit dank neu integrierter Verzurrpunkte am Oberwagen.

MAXIMALE STANDFESTIGKEIT UND VIELSEITIGKEIT

ERGONOMIE FÜR MÜHELOSES UND EFFIZIENTERES ARBEITEN

Die proportionale Zusatzhydraulik setzt die Leistung des Baggers in geschmeidige, zuverlässige Bewegungen um.

Dank feinfühligere Joysticks und übersichtlich angeordneter Bedienelemente arbeiten Sie sicher, souverän und mit minimalem Kraftaufwand. Sogar die Schalter wurden entsprechend ihrer Bedienungshäufigkeit ergonomisch angeordnet. Höchste Effizienzstandards werden eingehalten.



MAXIMALE STANDFESTIGKEIT

Bis auf 1100 mm Unterwagenbreite zum Gewährleisten einer maximalen Standfestigkeit ausfahrbar.

SCHILDVERBREITERUNG FÜR BESSERE LEISTUNG

Die verschiebbare Schildverbreiterung beseitigt lose Teile, die aufbewahrt werden müssen und leicht verloren gehen können. Schieben Sie diese zur Reduzierung der Gesamtbreite einfach in ihre Innenstellung.

KASTENFÖRMIGE KONSTRUKTION

Die kastenförmige Konstruktion liefert Stabilität, reduziert gleichzeitig aber auch das Gesamtgewicht der Arbeitsgruppe.

DAS KÜHLSYSTEM LIEFERT DIE BRANCHENWEIT BESTE LEISTUNG

Dies ist wichtig beim Arbeiten auf beengtem Raum, wo die Luftzirkulation minimal ist. Wenn die Maschine häufig mit einem Hydraulikhammer eingesetzt wird, sorgt der Abbruchsatz für zusätzliche Kühlung, so dass der Hydraulikhammer auch in warmen Umgebungen ohne Unterbrechung benutzt werden kann. Dies ist auf dem Markt einzigartig und macht dieses Modell ideal für Abrissarbeiten innerhalb von Gebäuden.

DER KOMFORT EINES GROSSBAGGERS

KOMFORTABLE ARBEIT

Die ausgereifte ISO-zertifizierte ROPS-Kabine sorgt neben ausgezeichneter Rundumsicht und Stabilität für optimalen Fahrerkomfort und Sicherheit. In komfortabler Sitzposition haben Sie bequemen Zugang zu verschiedenen Staufächern und profitieren von der hervorragenden Rundumsicht über den Einsatzort. Geringe Geräusch- und Vibrationspegel.

ERGONOMISCHE JOYSTICKS

Der DX10Z hat Joysticks wie Großbagger, keine Hebel. Sie helfen Ihnen bei der komfortableren und präziseren Arbeit.

ERGONOMISCHE ARBEITSUMGEBUNG FÜR DEN FAHRER

Geräumige Kabine mit viel Beinfreiheit, robusten und ergonomischen Pedalen, großem und flachem Boden, Getränkehalter, Aufbewahrungsbox, usw.

KABINENBODENPLATTEN

Leicht entfernbare Kabinenbodenplatten erhöhen die Wartungsfreundlichkeit.



ZERO TAIL SWING-KURZHECKBAUWEISE

Mehr Sorgenfreiheit und Sicherheit bei der Arbeit in unmittelbarer Nähe eines Hindernisses.



ZUVERLÄSSIGE LEISTUNG – NIEDRIGE BETRIEBSKOSTEN

Das verstärkte Chassis sorgt für hohe Steifigkeit, während der optimierte Ausleger eine gleichmäßige Lastverteilung und somit höhere Lebensdauer gewährleistet. Qualitativ hochwertige Materialien, modernste computerunterstützte Konstruktion und Dauertests unter Extrembedingungen garantieren, dass Ihr Bagger stets einsatzbereit ist. Der DX10z wurde für lange Laufzeiten bei geringer Wartung konzipiert, wodurch eine höhere Vor-Ort-Verfügbarkeit der Maschine erzielt wird. Zwischenzeitlich stehen geschulte Develon-Techniker bei Bedarf für zusätzliche Unterstützung zur Verfügung.

ROBUSTER, EINFACHE WARTUNG

ZYLINDER ÜBER DEM AUSLEGER UND INTERNE SCHLAUCHFÜHRUNG

Die Arbeitsgruppe dieses Baggers hat einen über dem Ausleger angeordneten Zylinder, sodass er nicht beschädigt werden kann. Die Schläuche für die Zusatzhydraulik befinden sich im Ausleger, um Schäden bei der Arbeit zu vermeiden. Diese beiden Funktionen tragen zu einer besseren Langlebigkeit bei.

KOMFORTABLER WARTUNGSZUGANG

Von Anfang an haben wir besonderes Augenmerk auf die einfache Wartung gelegt: diese Maschinen besitzen für die tägliche Wartung der Hauptkomponenten, Kontrolle des Kraftstofffüllstandes und Betankung (abschließbarer Tankverschluss) nur einen einzigen Zugangspunkt.



VERSCHLIESSBARER TANKDECKEL

Einzigartiger und sicherer Zugangspunkt für alle Wartungskontrollen.



TECHNISCHE DATEN

MOTOR

Modell

Kubota / D722-EF15 (EU Stufe V)

Zylinderzahl

3

Kolbenhub

0,72 l

Max. Nettoleistung bei 2000 U/min

ISO 9249 7,4 kW (10,1 PS)

Max. Nettoleistung bei 1600 U/min

ISO 9249 4,0 kgf/m (39,1 Nm)

Bohrung x Hub

67 mm x 68 mm

HYDRAULIKSYSTEM

Pumpentyp

Doppelzahnradpumpe

Pumpenförderstrom

10,0 l/min

Zusatzhydraulik-Ölfluss

20,0 l/min

Zusatzhydraulikablass

184,0 - 192,0 bar

Systemdruck für Arbeitshydraulik

184,0 - 192,0 bar

LEISTUNG

Reißkraft Löffel (ISO 6015)

8294 N

Reißkraft Löffelstiel (ISO 6015)

5550 N

Zugstangenkraft

9905 N

Fahrgeschwindigkeit – schnell/langsam

3,1 / 2,1 km/h

Steigfähigkeit

30°

GEWICHT

Betriebsgewicht mit Standardlöffel ohne Fahrer

1176 kg

Bodendruck mit Gummiraupen

29,70 kPa

SCHWENKMECHANISMUS

Schwenkgeschwindigkeit

9,0 U/min

Auslegerdrehwinkel

70° / 70°

UMWELTSCHUTZ

A-gewichteter Emissions-Schalldruckpegel an der Fahrerposition

LpAd (2000/14/EC) 80 dB(A)

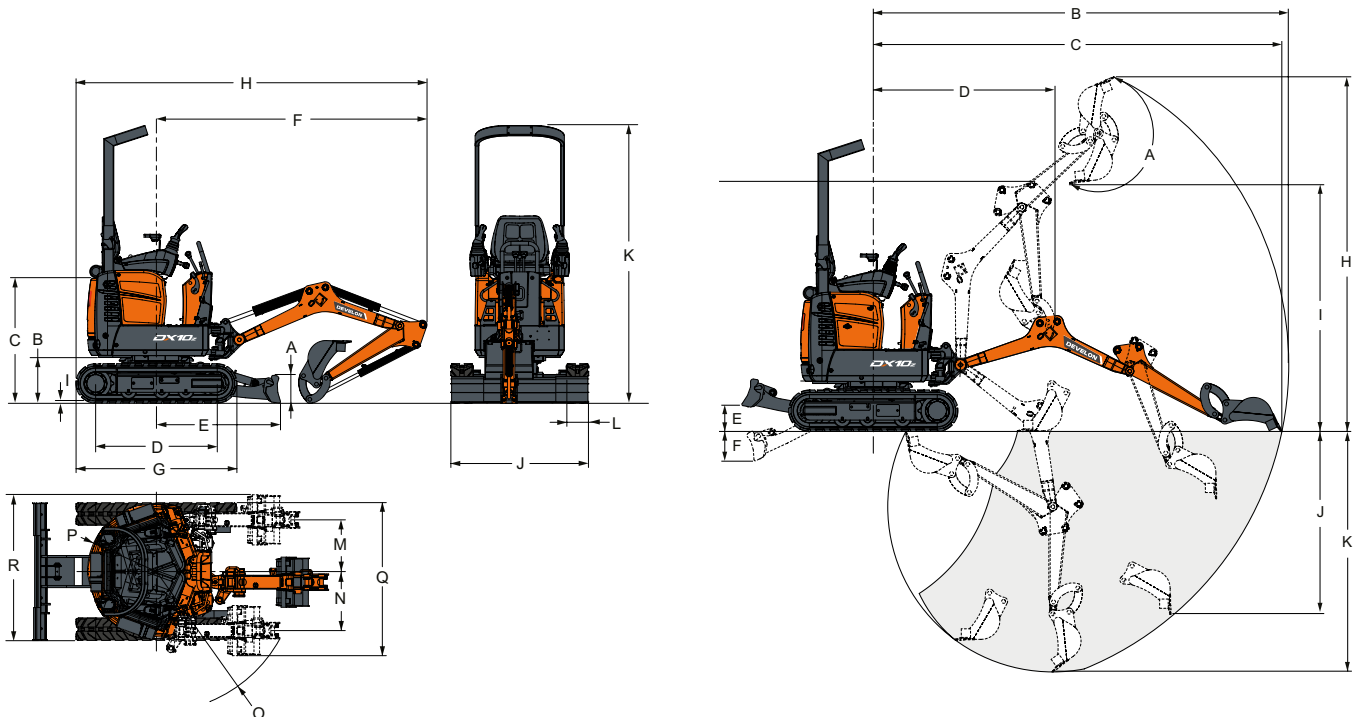
A-gewichteter Schalldruckpegel

LwAd (2000/14/EC) 93 dB(A)

FÜLLMENGEN

Kraftstofftank	16 l
Hydrauliksystem	10,1 l
Kühlung	3,0 l
Motoröl inkl. Ölfilter	3,5 l

ABMESSUNGEN UND ARBEITSBEREICH



ABMESSUNGEN

A	Höhe des Planierschildes	220 mm
B	Bodenfreiheit	363 mm
C	Höhe Motorabdeckung	992 mm
D	Länge der Raupenkette am Boden	968 mm
E	Abstand zwischen Maschinenmitte und Planierschild	987 mm
F	Minimaler Radius in Fahrposition	2153 mm
G	Gesamtkettenlänge	1280 mm
H	Transportlänge	2793 mm
I	Raupenstollenhöhe	16 mm
J	Planierschildbreite (eingefahren)	1100 (710) mm
K	Gesamthöhe	2209 mm
L	Kettenbreite	180 mm
M	Auslegerschwenkung, links	413 mm
N	Auslegerschwenkung, rechts	471 mm
O	Minimaler Wenderadius	1121 mm
P	Schwenkabstand, hinten	550 mm
Q	Arbeitsbreite bei max. Drehung nach rechts	1100 mm
R	Arbeitsbreite bei max. Drehung nach links	1100 mm

ARBEITSBEREICH

A	Löffelkippwinkel	196°
B	Max. Reichweite	3145 mm
C	Maximale Reichweite am Boden	3093 mm
D	Min. Schwenkradius	1374 mm
E	Max. Schildhöhe	196 mm
F	Max. Schildtiefe	230 mm
G	Max. Höhe bei min. Schwenkradius	1899 mm
H	Max. Grabhöhe	2685 mm
I	Max. Ausschütthöhe	1818 mm
J	Max. vertikale Wandtiefe	1383 mm
K	Max. Grabtiefe	1820 mm

HUBKRÄFTE

NENNHUBKRAFT • ÜBER PLANIERSCHILD • SCHILD ABGESENKT

Hebepunkthöhe (mm)	Maximaler Radius (mm)	Hub bei max. Radius (kg)	Hub bei 2000-mm-Radius (kg)
2000	2030	319*	319*
1000	2620	275*	345*
Standebene	2640	239*	404*
-1000	2030	210*	214**

NENNHUBKRAFT • ÜBER PLANIERSCHILD • SCHILD ANGEHOBEN

Hebepunkthöhe (mm)	Maximaler Radius (mm)	Hub bei max. Radius (kg)	Hub bei 2000-mm-Radius (kg)
2000	2030	192	206
1000	2620	121	197
Standebene	2640	116	174
-1000	2045	171	171

NENNHUBKRAFT • SEITLICH • SCHILD ANGEHOBEN

Hebepunkthöhe (mm)	Maximaler Radius (mm)	Hub bei max. Radius (kg)	Hub bei 2000-mm-Radius (kg)
2000	2030	90	94
1000	2620	54	92
Standebene	2640	48	78
-1000	2045	73	75

1. Hubkräfte gemäß ISO 10567:2007(E).

2. Lastpunkt befindet sich am Ende des Löffelstiels.

3. * Hydraulische Nennhubkraft.

4. Die angegebenen Nennlasten überschreiten 75 % der Kippplast bzw. 87 % der hydraulischen Hubkraft nicht.

5. Zur Berechnung der Hubkraft mit Löffel wird das tatsächliche Gewicht des Löffels von den Werten subtrahiert.

6. Die angegebenen Konfigurationen müssen nicht zwangsläufig die Standardausrüstung der Maschine wiedergeben.

SERIEN- UND SONDERAUSRÜSTUNG

● Serienausrüstung ○ Sonderausrüstung

- TOPS-Schutzdach (erfüllt Anforderungen nach ISO 12117)
- Ausfahrbarer Unterwagen
- Unterwagen-Ausfahr-Schalter
- Hydraulische aktivierte Spurerweiterung von 710 auf 1100 mm
- Zwei Fahrstufen
- 710-mm-Planierschild mit zwei Schildverbreiterungen (1100 mm verbreitert)
- 1. Zusatzhydraulikleitung (doppeltwirkend) am Ausleger
- Steuerung über hydraulischen Schalter
- Steuerkonsolenverriegelungen
- Automatik-Sicherheitsgurt
- 180-mm-Gummiraupen
- Metallschutz für Auslegerscheinwerfer
- Abbruchsatz mit Hydrauliköl-
- Kühler für Arbeiten mit Hydraulikhammer
- Objekthandhabungsvorrichtung mit Hubvorrichtung am Löffelgestänge

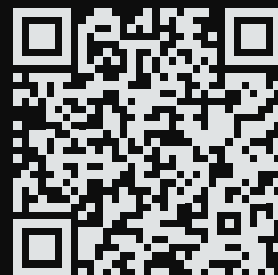




Powered by **Innovation**

DEVELON

**MEHR ENTDECKEN:
DX10Z**



DOOSAN Infracore Europe s.r.o.
IBC - Pobřežní 620/3, 186 00 Praha 8-Karlín
Czech Republic

©2023 DEVELON D4600101-DE (05-23)

Bestimmte technische Daten basieren auf technischen Berechnungen und sind keine tatsächlichen Messungen. Technische Daten dienen nur zu Vergleichszwecken und können sich ohne vorherige Ankündigung ändern.
Die technischen Daten für Ihr individuelles Develon-Gerät können aufgrund von normalen Abweichungen bei Konstruktion, Fertigung, Betriebsbedingungen und anderen Faktoren variieren.
Bilder von Develon-Maschinen zeigen nicht unbedingt die Standardausrüstung.