

DEVELON

Radlader

DL320-7

DL380-7



	DL320-7	DL380-7
Max. Leistung	275 PS	275 PS
Betriebsgewicht	19,7 t	20,3 t
Schaufelvolumen	3,3 m ³	3,7 m ³





DEVELON-RADLADER DL320-7 UND DL380-7:

WIR STELLEN VOR: DIE NEUE DEVELON MASCHINENGENERATION.

**Steigern Sie Ihre Produktivität mit den neuen
Develon-Radladern DL320-7 und DL380-7.**

**Außergewöhnliche Kraft vereint mit erstklassiger Verarbeitung
ergeben Maschinen mit maximalem Leistungsniveau.**



Der DL320-7 und der DL380-7 sorgen in jeder Lage für mehr Produktivität:

Eindrucksvolle Ausbrechkraft und hohe Traktion sorgen selbst bei härtestem Material für leichtes Eindringen.

- Die kraftvolle Hydraulik gewährleistet schnelles und effizientes Arbeiten.
- Ein Motor vom Typ Develon DLo8 liefert die erforderliche Leistung und erfüllt die Abgasnorm gemäß Stufe V.

Die Kombination dieser Funktionen verleiht Develon-Radladern ein ausgezeichnetes Eindringvermögen, das bei jedem Arbeitstakt eine optimale Schaufelbefüllung sicherstellt.

SPITZEN- LEISTUNG BEI GERINGEREM KRAFTSTOFF- VERBRAUCH

UMWELTFREUNDLICHE LEISTUNGSKRAFT

Die Modelle DL320-7 und DL380-7 werden von einem Stufe V-konformen Develon DLo8-Motor angetrieben. Hochdruck-Kraftstoffeinspritzung und präzises Zeitsteuerungsverhalten sorgen für eine hochgradig effiziente Kraftstoffverbrennung und perfekten Motorarbeitstakt. Das Abgasnachbehandlungssystem besteht aus einem SCR-Katalysator, einem Oxidationskatalysator und einem langlebigen Feinpartikelfilter. Diese Baugruppen reduzieren Emissionen ohne die Notwendigkeit eines Ventils für die Abgasrückführung (EGR).

LEISTUNGSREGELUNG MIT HOHEM WIRKUNGSGRAD

Sie können zwischen 3 unterschiedlichen Arbeitsmodi (SAT, Standard, Power) wählen, und mit der Power-Up-Funktion lässt sich die Maschine mit Durchtreten des Gaspedals in einen höheren Arbeitsmodus mit kürzeren Getriebschaltintervallen umschalten. Die neueste Generation mit Einstellungen für die Leistungsregelungsautomatik („Situation Awareness Technology 2“) überwacht automatisch die Maschinenaktivität und passt die Motorleistung entsprechend den Ergebnissen von Echtzeitanalysen an.

TURBOLADER MIT VARIABLER TURBINENGEOMETRIE

Dieser optimiert den Ladedruck über einen weiten Motordrehzahlbereich hinweg. Turbolader erzeugen ein höheres Drehmoment, reagieren schneller und reduzieren den Kraftstoffverbrauch.

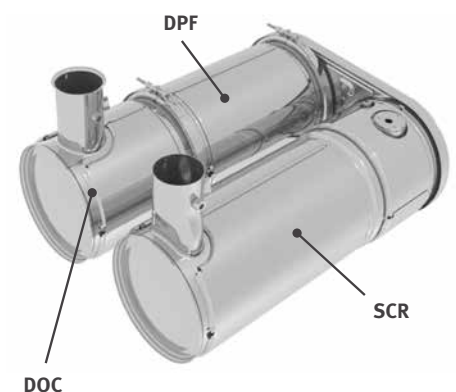
SPAREN SIE KRAFTSTOFF UND GELD!

- Automatische Drehzahlabenkung

Die zur Serienausrüstung gehörende automatische Drehzahlabenkung reduziert die Motordrehzahl einige Sekunden nach dem Betätigen von Lenkrad, Schalthebel und Gaspedal automatisch auf Leerlauf. Das reduziert die Geräuschentwicklung, verbessert die Kommunikation bei der Arbeit und spart Kraftstoff. Beim Betätigen von Bedienelementen schaltet der Lader automatisch in den Betriebsmodus zurück.

- Automatische Abschaltung

Bei aktivierter Funktion schaltet sich der Motor automatisch ab, wenn die Leerlaufzeit ein bestimmtes Zeitintervall (3 bis 60 Minuten) erreicht hat.





ZUVERLÄSSIGKEIT: EINE LEBENS-LANGE GEPFLOGENHEIT

In Ihrem Metier benötigen Sie Maschinen, auf die Sie sich verlassen können. Bei Develon stehen Haltbarkeit und Zuverlässigkeit im Mittelpunkt der Maschinenentwicklung. Unsere Materialien und Konstruktionen werden strengen Tests auf Festigkeit und Belastbarkeit unter extremsten Bedingungen unterzogen.

FÜR DEN LANGFRISTIGEN UNIVERSAL- UND SCHWERLASTEINSATZ

ANTRIEBSSTRANG

Das Develon-Getriebe besitzt 5 Gänge, so dass sich in Verbindung mit der Sperrfunktion insbesondere an Steigungen die volle Leistung nutzen lässt. Das Übersetzungsverhältnis der Gänge wurde optimiert; sanfte, ruckfreie Schaltvorgänge sorgen für hohen Fahrerkomfort. Auch die Traktionskraft wurde maximiert. Diese Kombination sorgt für eine hohe Arbeitsgeschwindigkeit in jeder Situation.

ACHSE

Neue stärkere Achsen besitzen mehr Tragkraft.

- Sperrdifferenziale an der Vorder- und Hinterachse sorgen automatisch für maximale Traktionskraft und problemloses Fahren auf weichem und schlammigem Untergrund, ohne dass eine manuelle Differenzialsperre erforderlich ist.
- Die hydraulische Differenzialsperre an der Vorder- und Hinterachse sorgt mit 100%iger Sperrung automatisch für maximale Traktionskraft und garantiert problemloses Fahren. Auf schlammigem und rutschigem Untergrund kann der Fahrer mit der manuellen Fußpedalsteuerung navigieren. Sie reduziert auch das Durchdrehen und verhindert übermäßigen Verschleiß der Reifen.
- Die Bremscheiben der Planetengetriebe sind verstärkt, was eine lange Lebensdauer und eine einfache Wartung gewährleistet.

ROBUST UND ZUVERLÄSSIG

Wir richten höchste Aufmerksamkeit auf die Konstruktion und Fertigung der Hauptkomponenten. Für die Optimierung der Lebensdauer der wichtigsten Strukturelemente wie Fahrgestell, Gelenke und Hubarm wird die Finite-Elemente-Analyse (FEA) verwendet. Dem Entwurf per Computer folgen intensive Labor- und Einsatztests unter extremen Bedingungen. Ständige statistische Auswertung wird für eine kontinuierliche Steigerung der Zuverlässigkeit eingesetzt.

HALTBARE STAHLTEILE

Heckelemente wie Kühlgitter, Motorhaube und Kotflügel bestehen aus massivem Stahl. Sie lassen sich leicht reparieren und brauchen bei Beschädigung nicht gleich ausgewechselt zu werden.

ABGAS

Das innere Abgasrohr saugt über ein äußeres Rohr Luft aus dem Motorraum ab – dieser „Kamineffekt“ sorgt für eine ständige Luftzirkulation und verhindert Ablagerungen von brennbarem Material auf heißen Teilen.

KURZE ARBEITSTAKTZEITEN

Die gesamte Radladerpalette von Develon zeichnet sich durch ein perfektes Gleichgewicht zwischen Schnelligkeit und Manövrierbarkeit aus. So profitieren Sie von optimaler Produktivität. Kolbenverstellpumpen in allen Modellen ermöglichen Develon-Radladern das Ausführen schwieriger Arbeiten mit minimalem Kraftstoffverbrauch sowie einen Multifunktionsbetrieb von Hubarm und Schaufel.

VOLLKOTFLÜGEL

Develon-Radlader werden in Serienausrüstung mit Vollkotflügeln und Schutzblechen geliefert, die Schlammgespritzer auf Scheiben oder Unfälle durch rutschige Tritte vermeiden und die Maschine sauber halten. Größere Vorderkotflügel schützen die Vorderscheiben und sorgen für maximale Sicht für den Fahrer.

FAHRERASSISTENZSYSTEME

- Automatikgetriebe mit leichtgängiger Gangschaltung
- Automatikgetriebe mit Kickdown-Funktion
- Automatische Hydraulische Differenzialsperre (HDL)
- Hubwerksfederungsautomatik (LIS)
- Automatische Hubarmpositionierung
- Automatische Grabwinkeleinstellung
- Lüfter mit automatischem Laufrichtungswechsel
- Automatisches Schmiersystem
- Automatische Drehmomentwandler-Überbrückung





1

2

3

4

8

9



1. Develon Smart Touch
2. Intuitive Instrumententafel
3. Lenkrad in alle Richtungen verstellbar
4. In die Armlehne integrierter Joystick
5. Bedienkonsole
6. Getränkehalter
7. Staufächer
8. Komfortabler Fahrersitz mit 3-Punkt-Sicherheitsgurt
9. Elektrische Joystick-Lenkung

ARBEITEN MIT HOHEM KOMFORT

EINSTELLBARE LENKSÄULE

Sorgen Sie für gesteigerten Fahrkomfort und ermüdungsfreies Arbeiten, indem Sie die Lenksäulenneigung und teleskopischen Bewegungen in Ihre bevorzugte Position einstellen.

DEVELON-MONITOR

- Ein einfach abzulesender und anwenderfreundlicher 8"-Touchscreen integriert alle Funktionen an einer Stelle.
- Er zeigt sämtliche Informationen zu Maschine, Einstellungen, Heckkamera, Wiegereinrichtung, Klimaautomatik und Multimedia an.
- Mit der Hilfefunktion werden alle Funktionen schnell und einfach verständlich, ohne auf das Betriebsanleitung zurückgreifen zu müssen.

ELEKTRONISCHER JOYSTICK

Mit dem vollständig in der rechten Armlehne integrierten elektronischen Joystick reduzieren Sie Arbeitstaktzeiten. Empfindlichkeitseinstellungen und Stoßverhütung gewährleisten eine maximale Manövrierbarkeit der Maschine und viel Fahrerkomfort. Die Niveauregulierungsfunktion sorgt für weniger Bewegungen bei sich wiederholenden Aufgaben.

- **Automatische Grabwinkeleinstellung**
Mit den Sensoren an Hubarm und Schaufelgestänge lässt sich automatische Grabwinkeleinstellung von der Kabine aus ändern. Zylinder und Schneidkante kehren jedes Mal in die gleiche Stellung zurück und ermöglichen so effizienteres und gleichmäßigeres Arbeiten.
- **Hubhöhenbegrenzung (Lift-Kickout-Funktion)**
Bei Arbeiten in Gebäuden oder anderen Bereichen mit Höhenbeschränkungen lässt sich eine maximale Hubhöhe einstellen. Dieser Grenzwert kann durch einfaches Zurückziehen des Steuer-Joysticks zeitweilig außer Kraft gesetzt werden.

ELEKTRISCHE JOYSTICK-LENKUNG (OPTIONAL)

Bleiben Sie konzentriert und reduzieren Sie die Belastung mit der komfortablen in die Armlehne integrierten Joystick-Steuerung. Sie ermöglicht die einfache Steuerung der Maschine, insbesondere bei sich wiederholenden Arbeiten und in beengten Arbeitsbereichen. Die Empfindlichkeitsstufe ist von einem niedrigen bis zu einem hohen Wert anpassbar. Zur besseren Manövrierbarkeit ändert sich die Lenkempfindlichkeit mit der Fahrgeschwindigkeit.

LUXUSSITZ

Unser optimierter hochgradig komfortabler Sitz mit vertikaler und horizontaler Niederfrequenzfederung, pneumatischer Lendenwirbelstütze, Heizung sowie 3-Punkt-Sicherheitsgurt mit Alarmsymbol auf der Instrumententafel und Develon Smart Touch.





NEHMEN SIE PLATZ IN DER ERSTEN KLASSE!

Ergonomische Bedienelemente und der einfach ablesbare Farbmonitor machen die Bedienung der Maschine zum Kinderspiel.

UMFASSENDE KONTROLLE IN ALLER EINFACHHEIT

DEVELON SMART KEY

Wir haben Standards und Komfort aus der Pkw-Industrie für Baumaschinen übernommen:

- Suchfunktion
- Beleuchtung zum Ein- und Aussteigen
- Ver- und Entriegeln der Tür per Fernbedienung
- Schlüsselloser Motorstart

DEVELON SMART GUIDANCE-SYSTEM

Gemäß den Empfehlungen dieses Systems steigern Sie Ihre Leistung und senken den Kraftstoffverbrauch. Die Maschine überwacht und analysiert automatisch Fahrstrategien und empfiehlt optimalere Einstellungen.

GERÄUMIGE KABINE

Der neu gestaltete Innenraum bietet ein viel geräumigeres, geräuschärmeres und komfortableres Fahrerumfeld, das Sicherheit und Produktivität verbessert und den Fahrer beim hochgradig konzentrierten Arbeiten unterstützt. Neue Positionen des Gas- und Bremspedals sorgen für mehr Beinfreiheit. Der größere Stauraum und die Kühlboxanordnung erhöhen den Fahrerkomfort. Eine verbesserte Klimaanlage mit optimierter Luftzirkulation sorgt für ein angenehmes Arbeitsumfeld.

RUNDUMSICHT

Die komplett neu gestaltete Kabine verbessert Fahrerkomfort und Sicherheit. Die vergrößerte Windschutzscheibe sorgt für eine bessere Sicht nach vorn, und größere Spiegel erweitern die Fahrersicht zur Seite und nach hinten. Dies bietet maximale Personen- und Maschinensicherheit und verbessert gleichzeitig die Produktivität.

LEICHTGÄNGIGER AUTOMATISCHER HUBARM

Die neue Schaufelniveauregulierungsfunktion spart Zeit und reduziert die Anzahl erforderlicher Arbeitsgänge. Die Schaufel lässt sich automatisch von der Ein- bzw. Auskippsstellung in die Grabstellung zurückschalten. Für Hubarmstellungen ist ebenfalls eine Funktionsautomatik verfügbar.

LEICHTER EIN- UND AUSSTIEG

Haltegriffe und versetzte Tritte mit rutschfesten Oberflächen bieten einen sicheren und einfachen Einstieg in die Kabine und nach Beendigung der Arbeiten einen einfachen Ausstieg. Die Tür öffnet sich um 180° und lässt sich in offener Stellung verriegeln, damit man zum Ein- und Aussteigen genügend Platz hat.



STEIGERUNG VON GEWINN, PRODUKTIVITÄT UND KRAFTSTOFFEFFIZIENZ

STÄRKE UND INTELLIGENZ – EINE UNSCHLAGBARE KOMBINATION!

Mit einer enormen Hubhöhe und -kraft sowie ausreichendem Moment zum Eindringen selbst in hartnäckigste Materialien gehen Develon Radlader noch einen Schritt über das Schaufeln, Transportieren und Beladen hinaus. Das ist Ihre Chance, härtere Arbeit einfacher, längere Arbeitstage angenehmer und jede Minute produktiver und profitabler zu gestalten.

STEIGERN SIE IHRE PRODUKTIVITÄT!

- Hydraulische Schwingungsdämpfung – automatische Hubwerksfederung
- Automatische Niveauregulierungsfunktion der Schaufel
- Endlagendämpfung für leichtgängige Bewegungen von Hubarm und Arbeitsgeräten
- Optimierte Schaltsequenzen

MAXIMALE SICHERHEIT

- Heckkamera
- Umfassende Handläufe gewährleisten eine sichere Wartung
- Bis zu 12 LED-Arbeitsscheinwerfer verfügbar
- Rückspiegel mit elektrischer Einstellmöglichkeit
- 3-Punkt-Sicherheitsgurt

VIELSEITIG EINSETZBAR

- Verbesserte Develon-Wiegeeinrichtung
- Vollständig an den Anwendungsfall angepasste Anbaugeräte
- Große Auswahl an Bereifungen



MAXIMIEREN SIE BETRIEBSZEITEN!

- Massiver Rahmen
- Automatisches Schmiersystem
- Kühler mit breiter Rippenteilung und Lüfter mit automatischem Laufrichtungswechsel
- Maschinenparkverwaltung DEVELON Fleet Management Web

ERSTKLASSIGER FAHRERKOMFORT

Die neue geräumige Kabine bietet ein bedienerfreundliches Umfeld mit herausragender Rundumsicht. Im Mittelpunkt steht ein höchst bequemer Sitz mit 3-Punkt-Sicherheitsgurt für maximale Fahrersicherheit. Der Joystick ist vollständig in die rechte Armlehne des Sitzes integriert. Der elektrisch verstellbare Rückspiegel trägt ebenfalls zum maximalen Fahrerkomfort bei.

SITUATIONAL AWARENESS TECHNOLOGY 2

Steigert die Produktivität und senkt den Kraftstoffverbrauch.

ALLE INFORMATIONEN AN EINER STELLE – EFFEKTIVERES ARBEITEN

Alle wichtigen Funktionen sind auf dem Develon Smart Touch leicht zugänglich

- Maschineneinstellungen
- Heckkamera
- Radio
- Klimaautomatik
- Wiegeeinrichtung
- Develon Smart Guidance-System zur Maschinenführung

GERINGERER KRAFTSTOFFVERBRAUCH

Die Modelle DL320-7 und DL380-7 haben einen leistungsstarken neuen Motor mit geringem Kraftstoffverbrauch – ohne ein EGR-Ventil für die Abgasrückführung zu benötigen.

ICCO

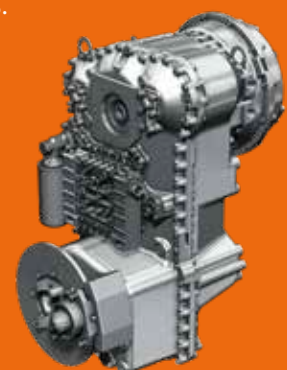
(„INTELLIGENT CLUTCH CUT-OFF“, INTELLIGENTE KUPPLUNGSABSCHALTUNG)

Brauchen Sie zum schnelleren Anheben des Hubarms mehr Motorleistung? In den unteren Gängen müssen Sie dann einfach nur das linke Bremspedal betätigen, und das Getriebe wird ausgekuppelt. Die Getriebeabschaltung lässt sich auf der Schalttafel deaktivieren, damit Sie leichter Steigungen hinauffahren können.

DREHMOMENTWANDLER MIT ÜBERBRÜCKUNG

Ferner verfügen die Modelle DL320-7 und DL380-7 über eine Drehmomentwandler-Überbrückung. Wird diese Funktion aktiviert, wird der Motor bereits ab dem 2. Gang und je nach Geschwindigkeit und Fahrwiderstand automatisch direkt mit dem Getriebe verbunden.

Das Getriebe erhält die volle Motorleistung ohne hydraulischen Schlupf - dies sorgt für eine dramatische Steigerung der Geschwindigkeit bei Steigungen. Diese Funktion ermöglicht Kraftstoffeinsparungen von bis zu 10 %.





DEVELON

EINFACHE WARTUNG – MAXIMALE BETRIEBSZEITEN

KÜHLAGGREGAT

Die Kopplung von Lamellenheizkörpern mit breiter Rippenteilung und einem Lüfter mit automatischem Laufrichtungswechsel sorgt für gleichbleibende Leistung des Kühlsystems. Das minimiert Maschinenstillstandszeiten und reduziert die tägliche Wartung. Der Fahrer kann auf einfache Weise Standardintervalle für den Laufrichtungswechsel des Lüfters über den Develon Smart Touch einstellen. Die Leistungsregelung ist für einen geringeren Kraftstoffverbrauch und kürzere Aufwärmphasen optimiert.

LUFTEINLASS

Der wartungsfreie Zyklon-Luftvorfilter hält über 99 % der Partikel mit einer Größe von 20 Mikrometern und mehr zurück. Reinigung und Patronenwechsel sind nur in langen Abständen erforderlich. Neben der Verlängerung der Nutzungsdauer des Luftfilters gewährleistet er auch eine bessere Verbrennung und eine längere Motorlebensdauer.

AUTOMATISCHES SCHMIERSYSTEM

Die Modelle DL320-7 und DL380-7 verfügen serienmäßig über ein automatisches Schmiersystem, bei dem sich die Schmierstelle zwecks besserer Fettverteilung und längerer Lebensdauer in der Bolzen- und Buchsenmitte befindet.

WIR SIND FÜR SIE DA!

Steigern Sie Produktivität und Maschinenverfügbarkeit mit Develon Originalteilen; noch mehr Schutz (verlängerte Gewährleistung für Ersatzteile, Fahrt- und Servicekosten – nähere Informationen bei Ihrem Händler) mit dem Protection+ Paket; und Wartungsverträge, mit denen Sie Ihr Händler bei routinemäßigen Service- und Wartungsarbeiten in regelmäßigen Abständen unterstützt.

MASCHINENPARKVERWALTUNG

Mit DEVELON Fleet Management Web reagieren Sie proaktiv auf den Maschinenstatus, können Wartungen ordnungsgemäß planen und Ausfallzeiten reduzieren.

SICHERER ZUGANG

Mehrere Plattformen und Handläufe erleichtern es nicht nur, die Maschine leichter zu besteigen und sich darauf zu bewegen, sondern sorgen auch dafür, dass der Fahrer stets festen Halt sowie 3-Punkt-Kontakt hat.



TECHNISCHE DATEN

MOTOR

	DL320-7	DL380-7
Modell	Develon DLo8	
Zylinderzahl	6	
Max. Leistung (SAE J1995)	202 kW/275 PS bei 1800 U/min	
Max. Drehmoment (SAE J1995)	1275 Nm bei 1300 U/min	
Hubraum	7640 cm ³	
Bohrung × Hub	108 mm × 139 mm	
Anlasser	24 V / 6 kW	
Batterien – Lichtmaschine	2 × 12 V - 24 V, 80 A	
Luftfilter	Zentrifugale Vorreinigung vom Typ Top Spin™ Donaldson® mit zweistufigem Trockenfilter	
Kühlung	Kühlaggregat mit automatischem Laufrichtungswechsel des Lüfters für einfache Reinigung. Automatische Drehzahlanpassung je nach den Temperaturverhältnissen.	
Kühler	Kühler mit breiter Rippenteilung – Ladeluftkühler / Hydraulikölkühler / Getriebeölkühler	

ACHSEN

	DL320-7	DL380-7
Sperrverhältnis des Sperrdifferenzials (LSD)	30 % (Front und Heck)	
Sperrverhältnis der hydraulischen Differenzialsperre (HDL)	100 % (Front)	
Pendelwinkel	+/- 12°	
Reifengröße – Standard	23.5 R25	

NENNLEISTUNG

	DL320-7	DL380-7
Typ	5-Gang-Automatik-Lastschaltgetriebe mit Sperrfunktion	
Drehmomentwandler	Einstufig / Einphasig / Statorrad	
Vorwärtsgänge 1 / 2 / 3 / 4 / 5	6,1 / 11,5 / 17,6 / 27,4 / 40,0	6,4 / 11,3 / 17,1 / 25,6 / 40,0
Rückwärtsgänge 1 / 2 / 3	6,5 / 12,1 / 28,8	6,5 / 12,1 / 28,5
Maximale Traktion	18,7 Tonnen	19,1 Tonnen
Maximale Steigfähigkeit	51% (27°)	

HYDRAULIKZYLINDER

Zylinder	Stückzahl	Bohrung × Kolbenstangendurchmesser × Hub (mm)	
		DL320-7	DL380-7
Lift	2	150 × 95 × 800	
Schaufel	1	180 × 105 × 535	

HYDRAULIKSYSTEM

	DL320-7	DL380-7
Typ	Lastabhängig geregeltes Hydrauliksystem mit geschlossenem Kreislauf	
Hauptpumpe	2 Axialkolbenpumpen mit variablem Hub	
Höchstfluss	290 l/min	310 l/min
Höchstdruck	250 bar	265 bar
EMCV	Automatische Funktionen zur Positionierung der Schaufel für Grabarbeiten sowie eine Funktion zum Stoppen des Hubarms in der gewünschten Höhe.	
Filterung	Der Glasfaserfilter im Ölrücklauf zum Tank hat eine Filterkapazität von 10 µm.	

FÜLLMENGEN

	DL320-7	DL380-7
Kraftstofftank	291 l	
DEF (AdBlue®)-Tank	62 l	
Kühlsystem (Kühler)	45 l	
Motoröl	35 l	
Vorderachse	35 l	42 l
Hinterachse	35 l	40 l
Hydrauliksystem	173 l	180 l
Hydraulikölbehälter	117 l	
Getriebeöl	42 l	

HUBARM

Belastungszyklus	DL320-7	DL380-7
Hubarm hochfahren	5,8 s	
Hubarm absenken	2,9 s	3,0 s
Schaufel auskippen	1,6 s	1,5 s

KABINE

	DL320-7	DL380-7
Sicherheitsstandards	ROPS ISO 3471:2008 FOPS ISO 3449	

Geräuschentwicklung	DL320-7	DL380-7
Emissions-Schalldruckpegel an der Fahrerposition, (ISO 6396)	67 dB	69 dB
Emissions-Schalldruckpegel an der Außenposition, (ISO 6395)	105 dB	

SERIEN- UND SONDERAUSRÜSTUNG

● Serienausrüstung ○ Sonderausrüstung

Motor

- Abgasnachbehandlung (DOC + DPF + SCR)
- Automatische Drehzahlabenkung
- Automatische Abschaltung
- Turbolader mit variabler Turbinengeometrie (VGT)
- Luftvorfilter (zentrifugal)
- Situational Awareness Technology 2
- Lüfter – mit Laufrihtungswechsel, variabler Drehzahl und Funktionsautomatik
- Kühler mit breiter Rippteilung

Antriebsstrang

- 5-Gang- Lastschaltgetriebe
- Drehmomentwandler mit Überbrückung
- Verwaltung des Getriebemodus
- ICCO („Intelligent Clutch Cut-Off“, intelligente Kupplungsabschaltung)
- Achsdifferenzial – Sperrdifferenzial
- Achsdifferenzial – Hydraulik-Differenzialsperre

Hydraulik

- Load-Sensing-Hydrauliksystem (lastabhängig geregelt), Kolbenverstellpumpe
- EMCV (Elektrisches Hauptsteuerventil)
- Ventil für 3. Schieber
- Hauptsteuerventil

Hubarm

- Standard-Hubarm, Z-Gestänge-Kinematik
- Hydraulische Hubarmdämpfung – automatische Hubwerksfederung („Load Isolation System“, LIS)
- Schaufel und Arm mit Endlagendämpfung (nur mit EMCV)
- Stellungsspeicher
- Automatische Schaufelpositionierung und automatische Grabwinkeleinstellung
- Langer Hubarm, Z-Gestänge-Kinematik

Arbeitsgeräte

- DEVELON Schnellwechsler
- DEVELON Schaufel
- DEVELON Hochleistungsschaufel

Kabine und Fahrerkomfort

- ROPS (ISO 3471:2008)/FOPS (ISO 3449), luftdicht verschließbare Kabine
- Grammer-Sitz mit vertikaler und horizontaler Niederfrequenzfederung, pneumatischer Lendenwirbelstütze, Heizung, 3-Punkt-Sicherheitsgurt
- Joystickhebel mit VNR-Steuerung und Rändelrad in die rechte Armlehne des Sitzes integriert
- DEVELON Smart Key
- Türöffnung per Fernbedienung
- DEVELON Smart Touch 8"-Touchscreen, All-in-one-Display
- DEVELON Smart Guidance-System
- Beheizbare Rückspiegel
- DEVELON Fleet Management Web (Telematiksystem)
- 12-V-Steckdose
- USB-Anschlussbuchse
- In die linke Armlehne integrierte elektrische Joysticklenkung
- Tastenbedienung
- Beheizbare und elektrisch einstellbare Rückspiegel

Sicherheit

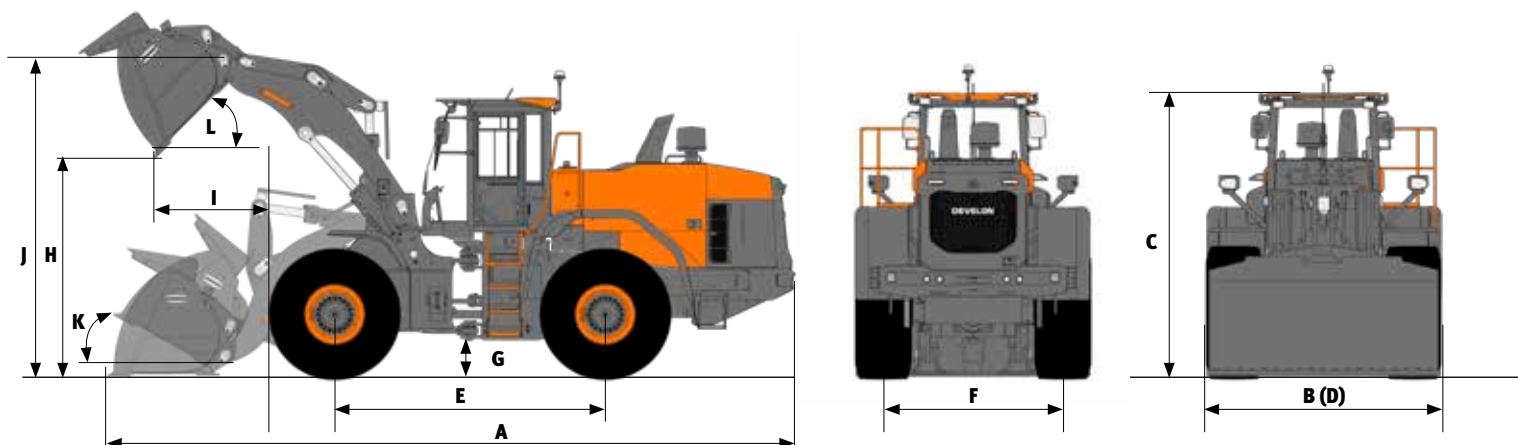
- Sicherheitsgurtalarm
- Heckkamera
- Umfassende Handläufe und Wartungsplattformen
- Stroboskop-Rückfahrleuchte
- LED Arbeitsscheinwerfer an der Kabine (4 vorn und 4 hinten)
- LED Arbeitsscheinwerfer an der Kabine (6 vorn und 6 hinten)

Sonstiges

- Automatisches Schmiersystem
- 23,5 R25 (L3)
- 23,5 R25 (L4)
- 23,5 R25 (L5)
- Zusätzliches Gegengewicht
- DEVELON-Wiegeeinrichtung



LEISTUNGSDATEN & ABMESSUNGEN



DL320-7

Bolzenbefestigung	Einheit	Hochleistungsschaufel				ECO-Schaufel		Hochhub
		Universell		Materialumschlag		Universell		
Bodenbearbeitungswerkzeuge		3,7 m ³ ZINKEN	3,8 m ³ SCHNEIDK.	3,7 m ³ ZINKEN	3,8 m ³ SCHNEIDK.	3,3 m ³ ZINKEN	3,5 m ³ SCHNEIDK.	
Fassungsvermögen, gehäuft gem. ISO / SAE	m ³	3,7	3,8	3,7	3,8	3,3	3,5	=
Füllmenge bei 110 % Befüllungsfaktor	m ³	4,1	4,2	4,1	4,2	3,6	3,9	=
B Schaufelbreite	mm	2910	2910	2910	2910	3000	3000	=
Ausbrechkraft	kN	143	137	151	145	170	157	-3
Statische Kipplast (ungeknickt)	kg	15488	15397	15552	15461	15948	15813	-3690
Statische Kipplast- (40 °, voll geknickt)	kg	13640	13549	13697	13605	14079	13943	-3258
H Ausschütthöhe (bei 45 ° - vollst. angehoben)	mm	2837	2933	2887	2983	2887	3039	+531
I Ausschüttreichweite (bei 45 ° - vollst. angehoben)	mm	1427	1341	1378	1292	1360	1227	+212
Grabtiefe	mm	83	77	83	77	96	84	+143
J Höhe bis Schaufeldrehpunkt	mm	4175	4175	4175	4175	4175	4175	+525
Max. Kippwinkel in Transportposition	°	48	48	48	48	49	49	+2
Max. Kippwinkel (vollständig angehoben)	°	57	57	57	57	57	57	-3
K Max. Kippwinkel am Boden	°	43	43	43	43	44	44	-26
Max. Kippwinkel bei max. Reichweite	°	58	58	58	58	58	58	-4
Max. Ausschüttwinkel bei max. Reichweite	°	83	83	83	83	83	83	+4
Max. Ausschüttwinkel am Boden	°	79	78	78	78	78	77	+5
L Max. Ausschüttwinkel (vollständig angehoben)	°	45	45	45	45	45	45	=
Außenwenderadius, Reifenseite	mm	6009	6009	6009	6009	6009	6009	=
Außenwenderadius, Schaufelkante	mm	6741	6681	6709	6650	6748	6656	+307
E Radstand	mm	3300	3300	3300	3300	3300	3300	=
D Breite am Reifenrand	mm	2845	2845	2845	2845	2845	2845	=
F Spurbreite	mm	2150	2150	2150	2150	2150	2150	=
G Bodenfreiheit (bei 12° Pendelwkl.)	mm	400	400	400	400	400	400	=
A Gesamtlänge	mm	8602	8470	8532	8400	8530	8319	+635
C Gesamthöhe	mm	3511	3511	3511	3511	3511	3511	=
Betriebsgewicht	kg	19774	19869	19774	19869	19493	19634	+796

Alle Füllmengen gemäß ISO 7546, mit Schild in gerader Stellung [an der Schaufelzahnspitze bzw. Schneidkante messen], Reifen 23.5 R25 (L3), EU-Basiskonfiguration.



DL380-7

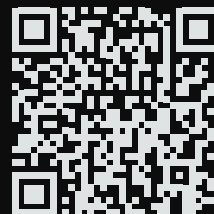
Bolzenbefestigung	Einheit	Hochleistungsschaufel				ECO-Schaufel		Hochhub
		Universell		Materialumschlag		Universell		
Bodenbearbeitungswerkzeuge		3,9 m ³ ZINKEN	4,0 m ³ SCHNEIDK.	3,9 m ³ ZINKEN	4,1 m ³ SCHNEIDK.	3,7 m ³ ZINKEN	3,9 m ³ SCHNEIDK.	
Fassungsvermögen, gehäuft gem. ISO / SAE	m ³	3,9	4	3,9	4,1	3,7	3,9	=
Füllmenge bei 110 % Befüllungsfaktor	m ³	4,3	4,4	4,3	4,5	4,1	4,3	=
B Schaufelbreite	mm	2910	2910	2910	2910	3110	3110	=
Ausbrechkraft	kN	146	140	151	145	181	168	-4
Statische Kipplast (ungeknickt)	kg	15876	15782	15845	15751	16248	16097	-4037
Statische Kipplast- (40 °, voll geknickt)	kg	13976	13882	13943	13849	14341	14190	-3565
H Ausschütthöhe (bei 45 ° - vollst. angehoben)	mm	2802	2897	2837	2933	2887	3047	+531
I Ausschüttreichweite (bei 45 ° - vollst. angehoben)	mm	1462	1376	1427	1341	1360	1220	+212
Grabtiefe	mm	83	77	83	77	96	84	+143
J Höhe bis Schaufeldrehpunkt	mm	4175	4175	4175	4175	4175	4175	+525
Max. Kippwinkel in Transportposition	°	48	48	48	48	49	49	+3
Max. Kippwinkel (vollständig angehoben)	°	66	66	66	66	66	66	-3
K Max. Kippwinkel am Boden	°	13	13	13	13	18	18	=
Max. Kippwinkel bei max. Reichweite	°	68	68	68	68	68	68	-6
Max. Ausschüttwinkel bei max. Reichweite	°	66	66	66	66	66	66	=
Max. Ausschüttwinkel am Boden	°	60	60	60	60	60	59	+2
L Max. Ausschüttwinkel (vollständig angehoben)	°	45	45	45	45	45	45	=
Außenwenderadius, Reifenseite	mm	6009	6009	6009	6009	6009	6009	=
Außenwenderadius, Schaufelkante	mm	6764	6703	6741	6681	6797	6702	+305
E Radstand	mm	3300	3300	3300	3300	3300	3300	=
D Breite am Reifenrand	mm	2845	2845	2845	2845	2845	2845	=
F Spurbreite	mm	2150	2150	2150	2150	2150	2150	=
G Bodenfreiheit (bei 12° Pendelwkl.)	mm	400	400	400	400	400	400	=
A Gesamtlänge	mm	8652	8520	8602	8470	8530	8309	+635
C Gesamthöhe	mm	3511	3511	3511	3511	3511	3511	=
Betriebsgewicht	kg	20587	20682	20631	20726	20269	20421	+320

Alle Füllmengen gemäß ISO 7546, mit Schild in gerader Stellung [an der Schaufelzahnspitze bzw. Schneidkante messen], Reifen 23.5 R25 (L3), EU-Basiskonfiguration.



Powered by Innovation

MEHR ENTDECKEN:
DL320-7



DL380-7



DEVELON

DOOSAN Infracore Europe s.r.o.
IBC - Pobřežní 620/3, 186 00 Praha 8-Karlín
Czech Republic

©2023 DEVELON D4600783-DE (03-23)

Bestimmte technische Daten basieren auf technischen Berechnungen und sind keine tatsächlichen Messungen. Technische Daten dienen nur zu Vergleichszwecken und können sich ohne vorherige Ankündigung ändern. Die technischen Daten für Ihr individuelles Develon-Gerät können aufgrund von normalen Abweichungen bei Konstruktion, Fertigung, Betriebsbedingungen und anderen Faktoren variieren. Bilder von Develon-Maschinen zeigen nicht unbedingt die Standardausrüstung.