

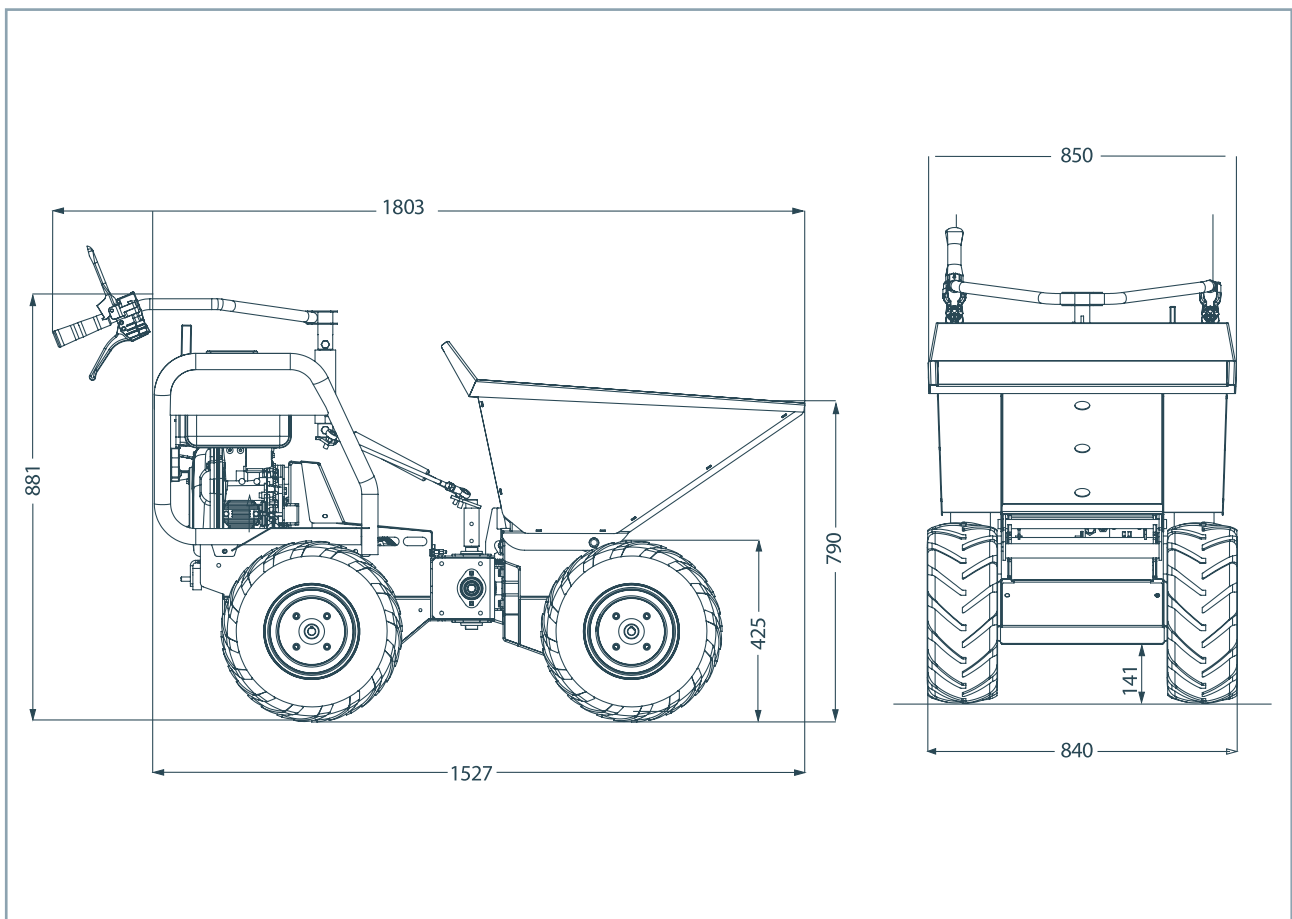
Bergmann Dumper 1005



Minidumper



- Elektrisch und emissionsarm
- Sehr wendig durch patentierte Knicklenkung
- Kompakte Abmessungen
- Bremssystem mit Totmannschalter
- Kippt ohne manuellen Kraftaufwand



BERGMANN

1005

Technische Daten



Minidumper

	Benzin 1005 B	Diesel 1005 D	Elektrisch 1005 E
Motor/Leistung	Honda GX 200 (4,1 kW) 5,5	Yanmar L48 (3,5) 4,7	DC bürstenloser Motor 1300 W/24 v
Kraftstoff	Bleifrei 4-Takt-Benzin	Diesel	2 x 12 V Batterien
Batterielaufzeit (kombi.)	-	-	6 Stunden
Batterieladezeit	-	-	8 Stunden
Tankinhalt	3,1 Liter	2,5 Liter	-
Max. Fassungsvermögen	450 kg (0,3 m ³)	450 kg (0,3 m ³)	450 kg (0,3 m ³)
Gewicht leer	180 kg	219 kg	255 kg
Max. Gefälle	25°	25°	25°
Antrieb/Steuerung	Hydrostatisches System	Hydrostatisches System	24 V Motorgetriebe
Bremssystem	Totmannschalter	Totmannschalter	Totmannschalter
Reifen	Traktionsreifen (optional Rasenreifen)	Traktionsreifen (optional Rasenreifen)	Traktionsreifen (optional Rasenreifen)
Geschwindigkeit vorwärts	0 - 6,5 km/h	0 - 6,5 km/h	0 - 6 km/h
Geschwindigkeit rückwärts	0 - 2,4 km/h	0 - 2,4 km/h	0 - 2,4 km/h
Schallpegel (dB)	< 94 dB (A)	< 100 dB (A)	< 69 dB (A)
Vibrationen Hände/Arme	4,6 m/s ²	3,8 m/s ²	2,5 m/s ²